

Sechskantmutter / Hexagonal locknut

50.2xx M

Aufbau

Sechskantmutter
Innengewinde

Messing CuZn39Pb3, galv. vernickelt
metrisch, nach EN 60423

Eigenschaften

Temperaturbereich

zum sicheren Befestigen von Kabel-
verschraubungen und Zubehörteilen
bis +200°C

Configuration

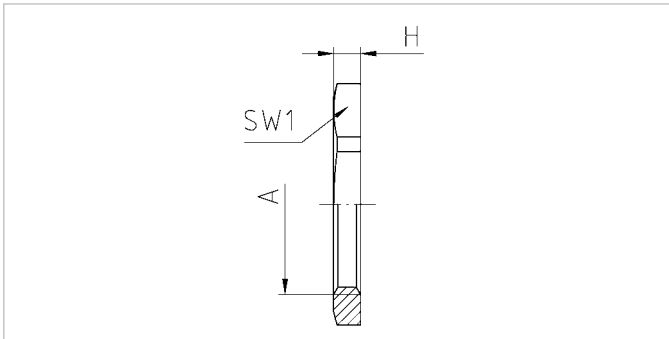
Hexagonal locknut
Internal thread

Brass CuZn39Pb3, nickel-plated
metric as per EN 60423

Properties


Temperature range

for secure tightening of cable glands
and accessories
up to +200°C



Merkmale

Standard

A	SW1 mm	H mm	
M12x1,5	15	2,8	100
M16x1,5	19	2,8	100
M20x1,5	24	3	100
M25x1,5	30	3,5	100
M32x1,5	36	4	100
M40x1,5	46	5	50
M50x1,5	60	5	50
M63x1,5	70	6	50

Characteristics

Standard

Art.-Nr. / Part No.
50.212 M
50.216 M
50.220 M
50.225 M
50.232 M
50.240 M
50.250 M
50.263 M

Sechskantmutter / Hexagonal locknut

50.2xx MPOT

Aufbau

Sechskantmutter
Innengewinde

Messing CuZn39Pb3, galv. vernickelt
metrisch, nach EN 60423

Eigenschaften

mit Schneidkanten
zum sicheren Befestigen von
EMV-Kabelverschraubungen,
zum Durchschneiden von Lackschichten
oder Pulverbeschichtungen für optimalen
Kontakt beim Potentialausgleich,
erhöhte Vibrationsfestigkeit,
Temperaturbereich bis +200°C

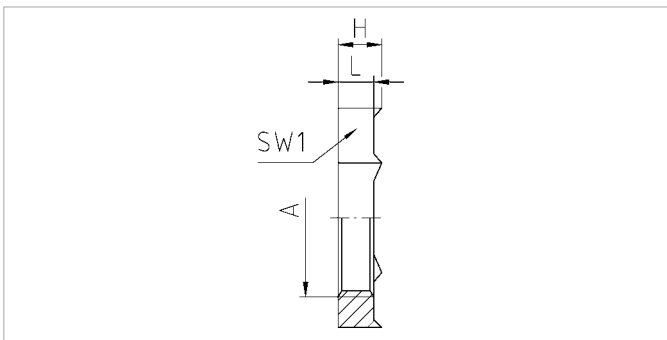
Configuration

Hexagonal locknut
Internal thread

Brass CuZn39Pb3, nickel-plated
metric as per EN 60423

Properties

with cutting edges
for secure tightening of EMC-cable
glands, to cut through paint layers
or powder coatings ensuring optimal
contact for equipotential bonding,
increased vibration resistance,
Temperature range up to +200°C



Merkmale

mit Schneidkanten

A	L mm	SW1 mm	H mm	
M12x1,5	4,5	15	5,5	100
M16x1,5	4,5	19	5,5	100
M20x1,5	4,5	24	5,5	100
M25x1,5	4,5	30	5,5	100
M32x1,5	4,5	36	5,5	100
M40x1,5	5	46	6	50
M50x1,5	5	60	6	50
M63x1,5	6	70	7	50

Characteristics

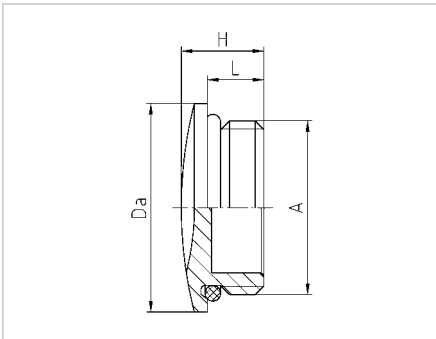
with cutting edges

Art.-Nr. / Part No.

50.212 MPOT
50.216 MPOT
50.220 MPOT
50.225 MPOT
50.232 MPOT
50.240 MPOT
50.250 MPOT
50.263 MPOT

Verschlusschraube / Screw plug
10.xx15 M/G

Aufbau		Configuration	
Verschlusschraube	Messing CuZn39Pb3, galv. vernickelt	Screw plug	Brass CuZn39Pb3, nickel-plated
O-Ring	Nitrilkautschuk NBR	O-ring	Nitrile rubber NBR
Anschlussgewinde	metrisch, nach EN 60423	Connecting thread	metric as per EN 60423
Eigenschaften		Properties	
	zum sicheren Verschließen einer nicht benutzten Gewinde- oder Durchgangsbohrung		for secure sealing of unused threaded or clearance holes
Temperaturbereich	-30°C / +100°C	Temperature range	-30°C / +100°C
Schutzart	IP65 / IP68 Type 4X	Protection grade	IP65 / IP68 Type 4X
Prüfnorm UL / CSA-File	UL 514A, 25 / UL 50, 35.2 / UL 746C, 14 E140310	Test standard UL / CSA-File	UL 514A, 25 / UL 50, 35.2 / UL 746C, 14 E140310



Merkmale				Characteristics	
A	L mm	H mm	Da mm		Art.-Nr. / Part No.
M12x1,0	4,5	7,5	16	100	10.1210 M/G
M12x1,5	5	8	16	100	10.1215 M/G
M16x1,5	6	9	20	100	10.1615 M/G
M20x1,5	6,5	9,5	24	100	10.2015 M/G
M25x1,5	7	11	28	100	10.2515 M/G
M32x1,5	8	12	35	50	10.3215 M/G
M40x1,5	8	12	45	50	10.4015 M/G
M50x1,5	9	15	55	25	10.5015 M/G
M63x1,5	10	16	68	10	10.6315 M/G

Verschlusschraube / Screw plug

10.xx15

Aufbau

Verschlusschraube Messing CuZn39Pb3, galv. vernickelt
Anschlussgewinde metrisch, nach EN 60423

Configuration

Screw plug Brass CuZn39Pb3, nickel-plated
Connecting thread metric as per EN 60423

Eigenschaften

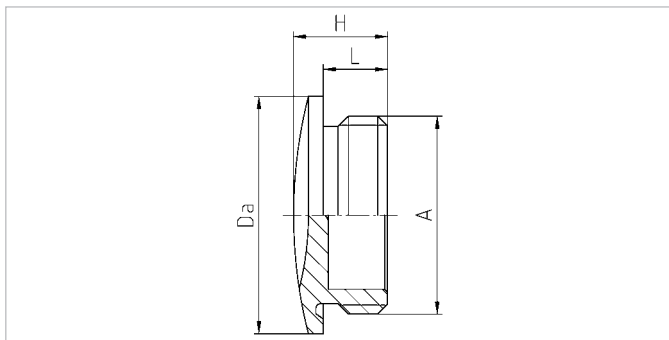
zum sicheren Verschließen einer
nicht benutzten Gewinde- oder
Durchgangsbohrung

Temperaturbereich bis +200°C
Schutzart IP54

Properties


for secure sealing of unused
threaded or clearance holes

Temperature range up to +200°C
Protection grade IP54



Merkmale

Characteristics

A	L mm	H mm	Da mm		Art.-Nr. / Part No.
M12x1,0	4,5	7,5	16	100	10.1210
M12x1,5	5	8	16	100	10.1215
M16x1,5	6	9	20	100	10.1615
M20x1,5	6,5	9,5	24	100	10.2015
M25x1,5	7	11	28	100	10.2515
M32x1,5	8	12	35	50	10.3215
M40x1,5	8	12	45	50	10.4015
M50x1,5	9	15	55	25	10.5015
M63x1,5	10	16	68	10	10.6315

Reduktion / Reduction

MxxMxx

Aufbau

Reduktion	Messing CuZn39Pb3, galv. vernickelt
Aussengewinde	metrisch, nach EN 60423
Innengewinde	metrisch, nach EN 60423

Eigenschaften

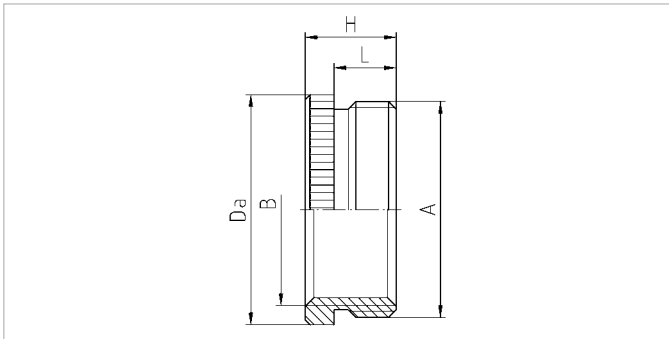
	zum Reduzieren einer Gewinde- oder Durchgangsbohrung auf eine kleinere Gewindegröße
Temperaturbereich	bis +200°C
Schutzart	abhängig von der Kombination mit anderen Komponenten

Configuration

Reduction	Brass CuZn39Pb3, nickel-plated
External thread	metric as per EN 60423
Internal thread	metric as per EN 60423

Properties

	reduction of threaded or clearance holes to smaller thread sizes
Temperature range	up to +200°C
Protection grade	dependent on the combination with other components



Merkmale

Characteristics

A	B	L mm	H mm	Da mm		Art.-Nr. / Part No.
M16x1,5	M12x1,5	6	8,5	20	100	M16M12
M20x1,5	M12x1,5	6,5	9	24	100	M20M12
M20x1,5	M16x1,5	6,5	9	24	100	M20M16
M25x1,5	M16x1,5	7	10	30	100	M25M16
M25x1,5	M20x1,5	7	10	30	100	M25M20
M32x1,5	M20x1,5	8	11,5	39	50	M32M20
M32x1,5	M25x1,5	8	11,5	39	50	M32M25
M40x1,5	M25x1,5	9	12,5	50	25	M40M25
M40x1,5	M32x1,5	9	12,5	50	25	M40M32
M50x1,5	M32x1,5	10	14	57	10	M50M32
M50x1,5	M40x1,5	10	14	57	10	M50M40
M63x1,5	M40x1,5	10	14	70	10	M63M40
M63x1,5	M50x1,5	10	14	70	10	M63M50

Reduktion / Reduction

MxxMxx/6/OM

Aufbau

Reduktion	Messing CuZn39Pb3, galv. vernickelt
O-Ring	Nitrilkautschuk NBR
Aussengewinde	metrisch, nach EN 60423
Innengewinde	metrisch, nach EN 60423

Eigenschaften

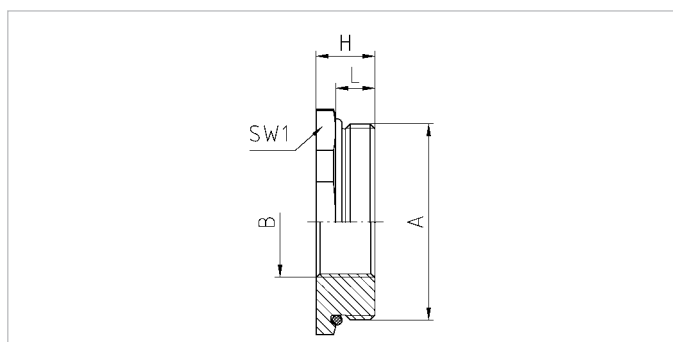
	zum Reduzieren einer Gewinde- oder Durchgangsbohrung auf eine kleinere Gewindegröße
Temperaturbereich	-30°C / +100°C
Schutzart	max. IP68 abhängig von der Kombination mit anderen Komponenten

Configuration

Reduction	Brass CuZn39Pb3, nickel-plated
O-ring	Nitrile rubber NBR
External thread	metric as per EN 60423
Internal thread	metric as per EN 60423

Properties

	reduction of threaded or clearance holes to smaller thread sizes
Temperature range	-30°C / +100°C
Protection grade	max. IP68 dependent on the combination with other components



Merkmale

Characteristics

A	B	L mm	SW1 mm	H mm		Art.-Nr. / Part No.
M16x1,5	M12x1,5	5	17	8	100	M16M12/6/OM
M20x1,5	M12x1,5	6	22	9	100	M20M12/6/OM
M20x1,5	M16x1,5	6	22	9	100	M20M16/6/OM
M25x1,5	M16x1,5	7	27	10	100	M25M16/6/OM
M25x1,5	M20x1,5	7	27	10	100	M25M20/6/OM
M32x1,5	M16x1,5	8	34	11	50	M32M16/6/OM
M32x1,5	M20x1,5	8	34	11	50	M32M20/6/OM
M32x1,5	M25x1,5	8	34	11	50	M32M25/6/OM
M40x1,5	M20x1,5	8	43	12	25	M40M20/6/OM
M40x1,5	M25x1,5	8	43	12	25	M40M25/6/OM
M40x1,5	M32x1,5	8	43	12	25	M40M32/6/OM
M50x1,5	M25x1,5	9	55	13	10	M50M25/6/OM
M50x1,5	M32x1,5	9	55	13	10	M50M32/6/OM
M50x1,5	M40x1,5	9	55	13	10	M50M40/6/OM
M63x1,5	M32x1,5	10	65	14	10	M63M32/6/OM
M63x1,5	M40x1,5	10	65	14	10	M63M40/6/OM
M63x1,5	M50x1,5	10	65	14	10	M63M50/6/OM

Aufbau

Reduktion	Messing CuZn39Pb3, galv. vernickelt
O-Ring	Nitrilkautschuk NBR
Aussengewinde	metrisch, nach EN 60423
Innengewinde	Pg, nach DIN 40430

Eigenschaften

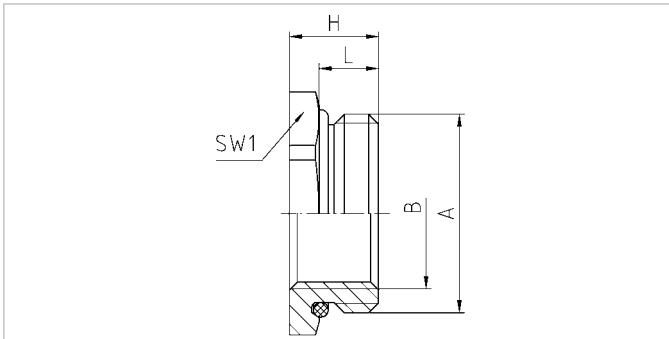
	Übergangsstück zum Reduzieren einer metrischen Gewindebohrung auf eine kleinere Pg-Gewindebohrung
Temperaturbereich	-30°C / +100°C
Schutzart	max. IP68 abhängig von der Kombination mit anderen Komponenten

Configuration

Reduction	Brass CuZn39Pb3, nickel-plated
O-ring	Nitrile rubber NBR
External thread	metric as per EN 60423
Internal thread	Pg as per DIN 40430

Properties

	adapter for reduction of metric to Pg-threaded holes
Temperature range	-30°C / +100°C
Protection grade	max. IP68 dependent on the combination with other components


Merkmale
Characteristics

A	B	L	SW1	H		Art.-Nr. / Part No.
		mm	mm	mm		
M16x1,5	Pg 7	5	17	8	100	M16PG7/OM
M20x1,5	Pg 9	6	22	9	100	M20PG9/OM
M25x1,5	Pg 9	7	27	10	100	M25PG9/OM
M25x1,5	Pg 11	7	27	10	100	M25PG11/OM
M25x1,5	Pg 13,5	7	27	10	100	M25PG13/OM
M32x1,5	Pg 13,5	8	34	11	50	M32PG13/OM
M32x1,5	Pg 16	8	34	11	50	M32PG16/OM
M32x1,5	Pg 21	8	34	11	50	M32PG21/OM
M40x1,5	Pg 16	8	43	12	25	M40PG16/OM
M40x1,5	Pg 21	8	43	12	25	M40PG21/OM
M40x1,5	Pg 29	8	43	12	25	M40PG29/OM
M50x1,5	Pg 21	9	55	13	25	M50PG21/OM
M50x1,5	Pg 29	9	55	13	10	M50PG29/OM
M50x1,5	Pg 36	9	55	13	10	M50PG36/OM
M63x1,5	Pg 29	10	65	14	10	M63PG29/OM
M63x1,5	Pg 36	10	65	14	10	M63PG36/OM
M63x1,5	Pg 42	10	65	14	10	M63PG42/OM

Erweiterung / Enlarger

MxxPGxx/OME

Aufbau

Erweiterung	Messing CuZn39Pb3, galv. vernickelt
O-Ring	Nitrilkautschuk NBR
Aussengewinde	metrisch, nach EN 60423
Innengewinde	Pg, nach DIN 40430

Eigenschaften

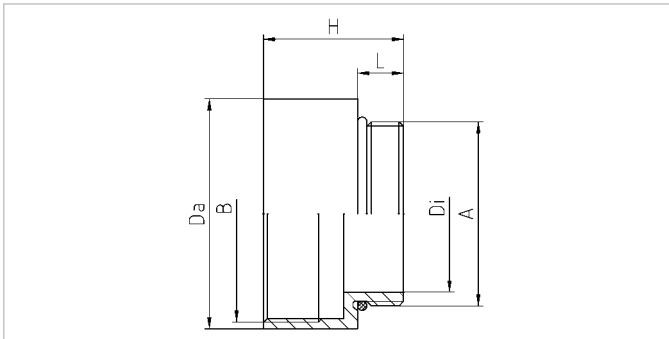
	Übergangsstück zum Erweitern einer metrischen Gewindebohrung auf eine größere Pg-Gewindebohrung
Temperaturbereich	-30°C / +100°C
Schutzart	max. IP68 abhängig von der Kombination mit anderen Komponenten

Configuration

Enlarger	Brass CuZn39Pb3, nickel-plated
O-ring	Nitrile rubber NBR
External thread	metric as per EN 60423
Internal thread	Pg as per DIN 40430


Properties

	adapter for enlarging metric to Pg-threaded holes
Temperature range	-30°C / +100°C
Protection grade	max. IP68 dependent on the combination with other components



Merkmale

Characteristics

A	B	L mm	H mm	Da mm	Di mm		Art.-Nr. / Part No.
M12x1,5	Pg 9	5	16	17	8	100	M12PG9/OM
M16x1,5	Pg 11	5	16,5	20	12	100	M16PG11/OM
M20x1,5	Pg 16	6	19,5	24	15	100	M20PG16/OM
M25x1,5	Pg 21	7	21,5	30	21	50	M25PG21/OM
M32x1,5	Pg 29	8	25	39	26	50	M32PG29/OM
M40x1,5	Pg 36	8	28,5	50	34	25	M40PG36/OM
M50x1,5	Pg 42	9	32	57	44	10	M50PG42/OM
M50x1,5	Pg 48	9	33	64	44	10	M50PG48/OM

Aufbau

Erweiterung Messing CuZn39Pb3, galv. vernickelt
 Aussengewinde metrisch, nach EN 60423
 Innengewinde metrisch, nach EN 60423

Eigenschaften

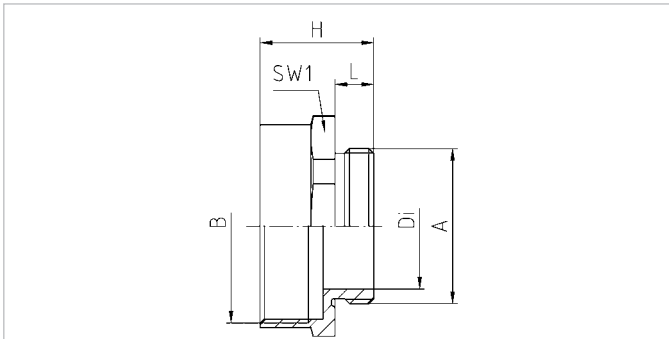
Erweiterung einer Gewinde- oder Durchgangsbohrung auf eine größere Gewindegröße
 Temperaturbereich bis +200°C
 Schutzart abhängig von der Kombination mit anderen Komponenten

Configuration

Enlarger Brass CuZn39Pb3, nickel-plated
 External thread metric as per EN 60423
 Internal thread metric as per EN 60423

Properties

enlarger of threaded or clearance holes to larger thread sizes
 Temperature range up to +200°C
 Protection grade dependent on the combination with other components


Merkmale
Characteristics

A	B	L mm	SW1 mm	H mm	Di mm		Art.-Nr. / Part No.
M12x1,5	M16x1,5	5	18	16	8	100	M12M16/FR
M16x1,5	M20x1,5	5	22	16,5	12	100	M16M20/FR
M20x1,5	M25x1,5	6	27	18,5	15	50	M20M25/FR
M25x1,5	M32x1,5	7	34	20,5	21	25	M25M32/FR
M32x1,5	M40x1,5	8	42	23,5	26	25	M32M40/FR
M40x1,5	M50x1,5	8	52	30	34	10	M40M50/FR
M50x1,5	M63x1,5	9	65	32,5	44	10	M50M63/FR

Übergangsstück / Adapter

063xxMxxMU

Aufbau

Übergangsstück	Messing CuZn39Pb3, galv. vernickelt
Aussengewinde	metrisch, nach EN 60423
Innengewinde	Pg, nach DIN 40430

Eigenschaften

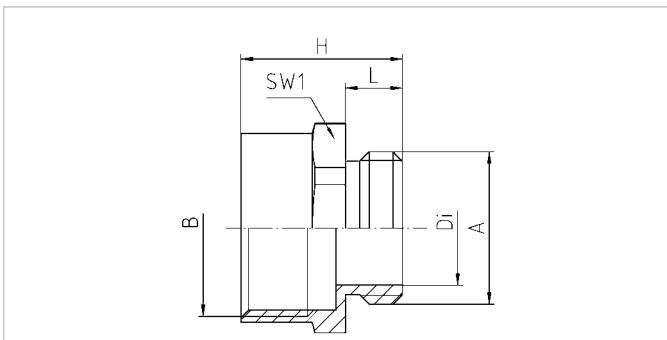
	Übergangsstück von einer metrischen Gewindebohrung auf eine Pg-Gewindebohrung bis +200°C
Temperaturbereich	bis +200°C
Schutzart	abhängig von der Kombination mit anderen Komponenten

Configuration

Adapter	Brass CuZn39Pb3, nickel-plated
External thread	metric as per EN 60423
Internal thread	Pg as per DIN 40430

Properties

	adapter from metric to Pg-threaded holes
Temperature range	up to +200°C
Protection grade	dependent on the combination with other components



Merkmale

Characteristics

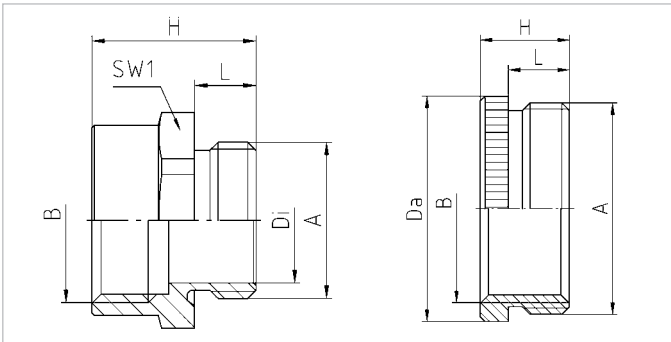
A	B	L	SW1	H	Di		Art.-Nr. / Part No.
		mm	mm	mm	mm		
M12x1,5	Pg 7	6	14	16	8	100	06307M12MU
M12x1,5	Pg 9	6	17	16,5	8,2	100	06309M12MU
M16x1,5	Pg 11	6	20	17	12	100	06311M16MU
M20x1,5	Pg 11	6,5	22	17,5	15	100	06311M20MU
M20x1,5	Pg 13,5	6,5	22	19	16	100	06313M20MU
M25x1,5	Pg 16	7	27	20,5	18,5	50	06316M25MU
M25x1,5	Pg 21	7	30	22	21	50	06321M25MU
M32x1,5	Pg 29	8	40	24,5	27,5	25	06329M32MU
M40x1,5	Pg 29	8	43	24,5	32	25	06329M40MU
M50x1,5	Pg 36	9	55	28,5	42	10	06336M50MU
M50x1,5	Pg 42	9	57	31	44	5	06342M50MU
M63x1,5	Pg 48	10	65	33	52,5	5	06348M63MU

Aufbau	
Übergangsstück	Messing CuZn39Pb3, galv. vernickelt
Aussengewinde	Pg, nach DIN 40430
Innengewinde	metrisch, nach EN 60423

Configuration	
Reduction	Brass CuZn39Pb3, nickel-plated
External thread	Pg as per DIN 40430
Internal thread	metric as per EN 60423

Eigenschaften	
	Übergangsstück von einer Pg-Gewindebohrung auf eine metrische Gewindebohrung bis +200°C
Temperaturbereich	bis +200°C
Schutzart	abhängig von der Kombination mit anderen Komponenten

Properties	
	adapter from Pg to metric threaded holes
Temperature range	up to +200°C
Protection grade	dependent on the combination with other components



Merkmale

Characteristics

Sechskant							hexagonal	
A	B	L	SW1	H	Di		Art.-Nr. / Part No.	
		mm	mm	mm	mm			
Pg 7	M12x1,5	5	14	15	9	100		PG7M12
Pg 9	M16x1,5	6	19	16	12,2	100		PG9M16
Pg 11	M16x1,5	6	22	16	13	100		PG11M16
Pg 13,5	M20x1,5	6,5	24	17,5	16	100		PG13M20
Pg 16	M20x1,5	6,5	27	17,5	18,5	100		PG16M20
Pg 16	M25x1,5	6,5	30	18,5	18,5	100		PG16M25
Pg 21	M25x1,5	7	32	19	23	100		PG21M25
Pg 21	M32x1,5	7	36	20	23	100		PG21M32
Pg 29	M40x1,5	8	43	21	32	50		PG29M40
Pg 36	M50x1,5	9	55	23	42	25		PG36M50
Pg 42	M63x1,5	10	65	25	48	10		PG42M63

gerändelt						knurled	
A	B	L	H	Da		Art.-Nr. / Part No.	
		mm	mm	mm			
Pg 16	M20x1,5	6,5	9,5	24	100		1620
Pg 21	M25x1,5	7	10	30	100		2125
Pg 29	M25x1,5	8	11,5	39	50		2925

Übergangsstück / Adapter

MxxNPTxxx

Aufbau

Übergangsstück	Messing CuZn39Pb3, galv. vernickelt
Aussengewinde	metrisch, nach EN 60423
Innengewinde	NPT

Eigenschaften

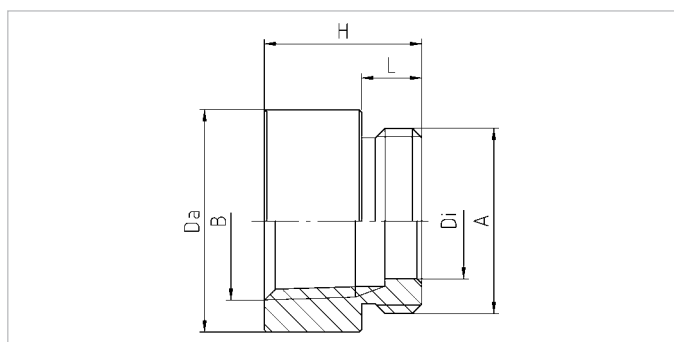
	Übergangsstück von einer metrischen Gewindebohrung auf eine NPT-Gewindebohrung bis +200°C
Temperaturbereich	bis +200°C
Schutzart	abhängig von der Kombination mit anderen Komponenten

Configuration

Adapter	Brass CuZn39Pb3, nickel-plated
External thread	metric as per EN 60423
Internal thread	NPT

Properties

	adapter from metric to NPT-threaded holes
Temperature range	up to +200°C
Protection grade	dependent on the combination with other components



Merkmale

Characteristics

A	B	L mm	H mm	Da mm	Di mm		Art.-Nr. / Part No.
M16x1,5	NPT1/2"	6,5	25	24	11	100	M16NPT1/2
M20x1,5	NPT1/2"	6,5	25	24	15	50	M20NPT1/2
M25x1,5	NPT3/4"	7	28	30	18	25	M25NPT3/4
M32x1,5	NPT3/4"	8	26	37	23	25	M32NPT3/4
M32x1,5	NPT1"	8	33	38	27	25	M32NPT1
M40x1,5	NPT1 1/4"	8	34	46	34	10	M40NPT1 1/4

Halbverschraubung / Semi-gland

8MxxUG

Aufbau

Druckschraube	Messing CuZn39Pb3, galv. vernickelt
Druckringe	Stahl, verzinkt
Dichtring	SBR/NBR, ausschneidbar
Anschlussgewinde	metrisch, nach EN 60423

Eigenschaften

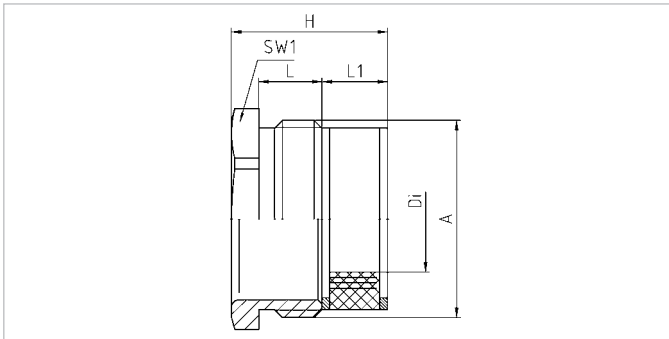
Temperaturbereich	Einzelteile zur Verwendung in Kombination mit anderen Komponenten -30°C / +100°C
Schutzart	max. IP55 abhängig von der Kombination mit anderen Komponenten

Configuration

Pressure screw	Brass CuZn39Pb3, nickel-plated
Washers	Steel, zinc-plated
Sealing ring	SBR/NBR, multiple perforation
Connecting thread	metric as per EN 60423

Properties

Temperature range	single parts for use in combination with other components -30°C / +100°C
Protection grade	max. IP55 dependent on the combination with other components



Merkmale

Characteristics

A	L mm	L1 mm	SW1 mm	H mm	Di mm		Art.-Nr. / Part No.
M16x1,5	6	7,1	16	15,6	5x7,5x10	lose	8M16UG
M20x1,5	7,5	7,6	20	18,1	7,5x10,5x12,5	lose	8M20UG
M25x1,5	8	9,1	25	20,6	9x12x15x18	lose	8M25UG
M32x1,5	8	10,6	32	22,6	14x17x20x23	lose	8M32UG

Druckschraube / Pressure screw

03MxxMO

Aufbau

Druckschraube Messing CuZn39Pb3, galv. vernickelt
Anschlussgewinde metrisch, nach EN 60423

Eigenschaften

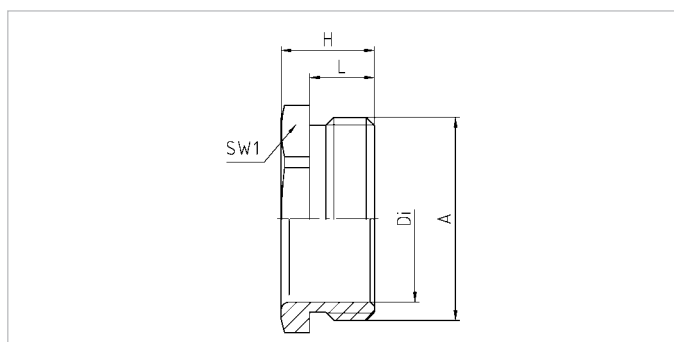
Einzelteil zur Verwendung in Kombination mit anderen Komponenten bis +200°C
Temperaturbereich
Schutzart abhängig von der Kombination mit anderen Komponenten

Configuration


Pressure screw Brass CuZn39Pb3, nickel-plated
Connecting thread metric as per EN 60423

Properties

single part for use in combination with other components up to +200°C
Temperature range
Protection grade dependent on the combination with other components



Merkmale

A	L mm	SW1 mm	H mm	Di mm		Art.-Nr. / Part No.
M12x1,5	6	12	8,5	8,5	lose	03M12MO
M16x1,5	6	16	8,5	12,5	lose	03M16MO
M20x1,5	7,5	20	10,5	15,5	lose	03M20MO
M25x1,5	8	25	11,5	20,5	lose	03M25MO
M32x1,5	8	32	12	27,5	lose	03M32MO
M40x1,5	9,5	40	14	35	lose	03M40MO

Characteristics

Aufbau

Druckschraube	Messing CuZn39Pb3, galv. vernickelt
Zugentlastungsschelle	Messing, galv. vernickelt
Schrauben	Edelstahl
Anschlussgewinde	metrisch, nach EN 60423

Eigenschaften

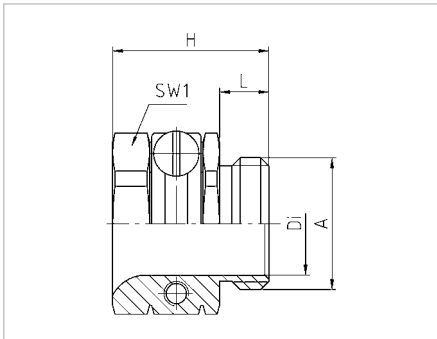
	Einzelteil zur Verwendung in Kombination mit anderen Komponenten, sehr hohe Zugentlastung und Biegeschutz,
Temperaturbereich	bis +200°C
Schutzart	abhängig von der Kombination mit anderen Komponenten

Configuration

Pressure screw	Brass CuZn39Pb3, nickel-plated
Strain relief clamp	Brass, nickel-plated
Bolts	Stainless steel
Connecting thread	metric as per EN 60423

Properties

	single part for use in combination with other components, increased anchorage and bending protection,
Temperature range	up to +200°C
Protection grade	dependent on the combination with other components


Merkmale
Characteristics

A	L mm	SW1 mm	H mm	Di mm		Art.-Nr. / Part No.				
M16x1,5	6	20	19	12,5	lose	auf Anfrage	on request	05M16		
M20x1,5	7,5	24	23	15,5	lose	auf Anfrage	on request	05M20		
M25x1,5	8	30	24	20,5	lose			05M25		