



Inhaltsübersicht / Overview

Zubehör, Einzelteile und Werkzeuge			Accessories, single parts and tools		
		Seite			Page
Verschlussstopfen	WJ-DM xx-VPA	106	Blanking plug	WJ-DM xx-VPA	106
Staubschuttscheibe	Mxx S-B	107	Dust cap	Mxx S-B	107
Dichtring, CR/NBR	WJ-DM xx WJ-D xx	108	Sealing ring, CR/NBR	WJ-DM xx WJ-D xx	108
Dichtring, Viton	WJ-DM xxV	109	Sealing ring, Viton	WJ-DM xxV	109
Dichtring, CR/NBR/TPE, Reduzier-Dichtring	WJ-RDM xx-T	110	Sealing ring, CR/NBR/TPE, reducing sealing ring	WJ-RDM xx-T	110
Dichtring, CR/NBR, Reduzier-Dichtring	WJ-RD xx	111	Sealing ring, CR/NBR, reducing sealing ring	WJ-RD xx	111
Dichteinsatz, TPE, Mehrfach-Dichteinsatz	WJ-DM xx/zXz	112	Sealing insert, TPE, multiple sealing insert	WJ-DM xx/zXz	112
Dichteinsatz, TPE, ohne Bohrung	WJ-DM xx STO	113	Sealing insert, TPE, without bore	WJ-DM xx STO	113
Dichteinsatz, TPE, Flachkabel-Dichteinsatz	WJ-DM xxFK1	114	Sealing insert, TPE, flat cable sealing insert	WJ-DM xxFK1	114
Dichteinsatz, TPE, AS-i-Kabel-Dichteinsatz	WJ-DM xx/ASl/z	115	Sealing insert, TPE, AS-i-cable sealing insert	WJ-DM xx/ASl/z	115
Dichtring, SBR/NBR	3xx/xx NEO	116	Sealing ring, SBR/NBR	3xx/xx NEO	116
Dichtring, SBR/NBR, ausschneidbar	3xx UG	117	Sealing ring, SBR/NBR, multiple perforation	3xx UG	117
Dichtring, SBR/NBR, ausschneidbar	M3xxUG	118	Sealing ring, SBR/NBR, multiple perforation	M3xxUG	118
Dichtring, Silikon, ausschneidbar	3xx USI	119	Sealing ring, Silicone, multiple perforation	3xx USI	119
O-Ring, NBR	50.3xx Gz	120	O-ring, NBR	50.3xx Gz	120
Anschlussgewinde-Dichtring, CR	FD-Mxx	121	Sealing ring for connecting thread, CR	FD-Mxx	121
Anschlussgewinde-Dichtring, PE-LD	3Mxx-D	122	Sealing ring for connecting thread, PE-LD	3Mxx-D	122
Anschlussgewinde-Dichtring, Centellen	3Mxx-CD/z	123	Sealing ring for connecting thread, Centellen	3Mxx-CD/z	123
Druckring, Stahl	DM3xx/z	124	Washer, steel	DM3xx/z	124
Werkzeug, Rohrsteckschlüssel	RSSxx	125	Tool, Box spanner	RSSxx	125
Werkzeug, Offener Ringschlüssel	ORSxxxx	126	Tool, Open ring spanner	ORSxxxx	126
Brutto-Aufpreise		127	Gross mark-up prices		127

Verschlussstopfen / Blanking plug

WJ-DM xx-VPA

Aufbau

Verschlussstopfen Polyamid PA6 GF30

Eigenschaften

Einzelteil zur Verwendung in Kombination mit PERFECT Kabelverschraubung

Temperaturbereich -30°C / +100°C

Hinweis Verschlussstopfen WJ-DM 16-VPA ist nur für die PERFECT Kabelverschraubung aus Polyamid einsetzbar

Configuration

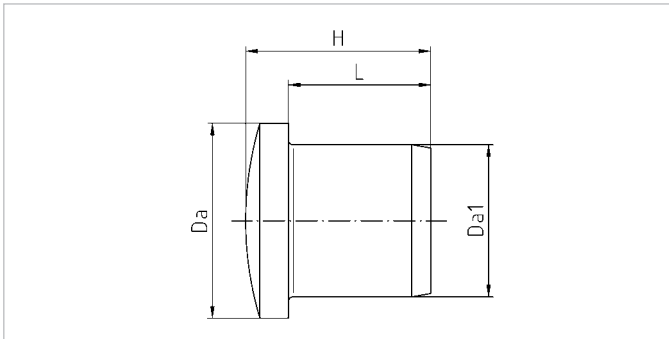
Blanking plug Polyamide PA6 GF30

Properties

single part for use in combination with PERFECT cable gland




Temperature range -30°C / +100°C

Comment blanking plug WJ-DM 16-VPA only suitable for application with PERFECT cable gland of polyamide



Merkmale

Characteristics

Größe/Size	L	H	Da	Da1		 RAL 7035 lichtgrau light grey Art.-Nr. / Part No.	 RAL 9005 tiefschwarz jet black Art.-Nr. / Part No.
xx	mm	mm	mm	mm			
M12	9	12,5	10	5,5	50	WJ-DM 12-VPA	
M16	12	16	13,5	9,5	50	WJ-DM 16-VPA	
M20	12	16,5	16,5	12	50	WJ-DM 20-VPA	
M25	15	19,5	20,5	16	50	WJ-DM 25-VPA	
M32	17	21,5	24,5	20	25	WJ-DM 32-VPA	
M40	20	24	32	27	10		WJ-DM 40-VPA
M50	25	29	39	35	5		WJ-DM 50-VPA
M63	25	29	52	42	5		WJ-DM 63-VPA

Staubschuttscheibe / Dust cap

Mxx S-B

Aufbau

Staubschuttscheibe Polyethylen PE-LD

Configuration

Dust cap Polyethylene PE-LD

Eigenschaften

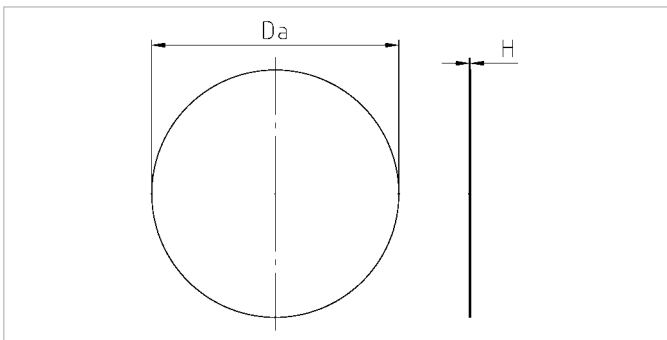
zur Verwendung in Kabelverschraubungen als Staubschutz während der Lagerung oder des Transports

Temperaturbereich -30°C / +90°C

Properties


applicable as dust protection for cable glands during transport or storage

Temperature range -30°C / +90°C



Merkmale

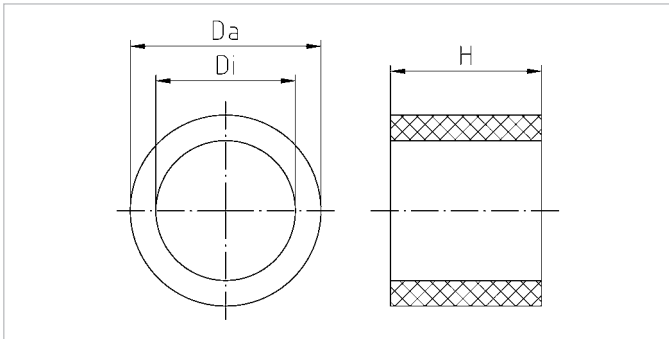
Characteristics

Größe / Size xx	H mm	Da mm		Art.-Nr. / Part No.
M12	0,25	10	lose	M12 S-B
M16	0,25	15,5	lose	M16 S-B
M20	0,25	18,5	lose	313 S-B
M25	0,25	23	lose	M25 S-B
M32	0,5	29	lose	M32 S-B
M40	0,5	35	lose	329 S
M50	0,5	45	lose	336 S
M63	0,5	57	lose	348 S

Dichtring / Sealing ring

WJ-DM xx

Aufbau		Configuration	
Dichtring	Polychloropren-Nitrilkautschuk CR/NBR	Sealing ring	Polychloroprene-Nitrile rubber CR/NBR
Eigenschaften		Properties	
Temperaturbereich	zur Verwendung in PERFECT Kabelverschraubungen -20°C / +100°C	Temperature range	for use in PERFECT cable glands -20°C / +100°C
Hinweis	Tabelle 1 - montiert in den PERFECT Serien: 50.6xx M, 50.6xx/xx M, 50.6xx M/V, 50.6xx M/EMV, 50.6xx PAzzzz, 50.6xx PA/FLzzzz, 50.6xx PAzzzz/V Tabelle 2 - montiert in den PERFECT Serien: 500xxMxxPAzzzz, 500xxMxxPABSzzzz	Comment	Table 1 - assembled in PERFECT series: 50.6xx M, 50.6xx/xx M, 50.6xx M/V, 50.6xx M/EMV, 50.6xx PAzzzz, 50.6xx PA/FLzzzz, 50.6xx PAzzzz/V Table 2 - assembled in PERFECT series: 500xxMxxPAzzzz, 500xxMxxPABSzzzz



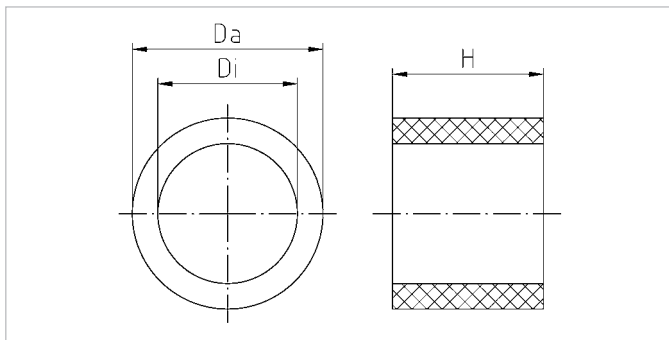
Merkmale				Characteristics	
Größe / Size	H	Da	Di		Art.-Nr. / Part No.
xx	mm	mm	mm		
M12	6,8	8,6	7	lose	WJ-DM 12-0
M12	6,5	8,2	6	lose	WJ-DM 12-1
M16	7,5	11,8	9	lose	WJ-DM 16
M16	8	12	10	lose	WJ-DM 16-1
M20	7,5	15,5	13	lose	WJ-DM 20
M25	9	20	17	lose	WJ-DM 25
M32	12,5	25	21	lose	WJ-DM 32
M40	15	32,5	27	lose	WJ-DM 40
M40	15	33,2	28	lose	WJ-DM 40-1
M50	17	41	35	lose	WJ-DM 50
M63	18	54	48	lose	WJ-DM 63-0
M63	18	54	42	lose	WJ-DM 63-1

Größe / Size	H	Da	Di		Art.-Nr. / Part No.
	mm	mm	mm		
07/12	6,5	8,5	6,8	lose	WJ-D 7
11/16	8,5	13,3	10,3	lose	WJ-D 11
13/20	8,5	15,3	12,3	lose	WJ-D 13
16/20	9	17,3	14,3	lose	WJ-D 16
21/25	11	22,3	18,3	lose	WJ-D 21
29/32	14	30,3	25,3	lose	WJ-D 29
36/40	17,5	40,3	34,3	lose	WJ-D 36
42/50	19	45,3	38,3	lose	WJ-D 42
48/63	16,5	51	44	lose	WJ-D 48

Dichtring / Sealing ring

WJ-DM xxV

Aufbau		Configuration	
Dichtring	Fluorkautschuk FKM (Viton)	Sealing ring	Fluorine rubber FKM (Viton)
Eigenschaften		Properties	
Temperaturbereich	beständig gegen Chemikalien, Lösungsmittel und Öle -18°C / +200°C	Temperature range	resistant against chemicals, solvents and oil -18°C / +200°C
Hinweis	montierbar in den PERFECT Serien: 50.6xx M, 50.6xx/xx M, 50.6xx M/V, 50.6xx M/EMV, 50.6xx PAzzzz, 50.6xx PA/FLzzzz, 50.6xx PAzzzz/V, Temperaturbereich dort beachten!	Comment	applicable in PERFECT series: 50.6xx M, 50.6xx/xx M, 50.6xx M/V, 50.6xx M/EMV, 50.6xx PAzzzz, 50.6xx PA/FLzzzz, 50.6xx PAzzzz/V, please pay attention to temperature range of cable glands



Merkmale				Characteristics	
Größe / Size	H	Da	Di		Art.-Nr. / Part No.
xx	mm	mm	mm		
M12	6,5	8,2	6	lose	WJ-DM 12-1V
M16	7,5	11,8	9	lose	WJ-DM 16V
M20	7,5	15,5	13	lose	WJ-DM 20V
M25	9	20	17	lose	WJ-DM 25V
M32	12,5	25	21	lose	WJ-DM 32V
M40	15	33,2	28	lose	WJ-DM 40V
M50	17	41	35	lose	WJ-DM 50V
M63	18	54	42	lose	WJ-DM 63V

Dichtring / Sealing ring

WJ-RDM xx-T

Aufbau

Dichtring / Außenteil	Polychloropren-Nitrilkautschuk CR/NBR
Dichtring / Innenteil	Evoprene TPE

Eigenschaften

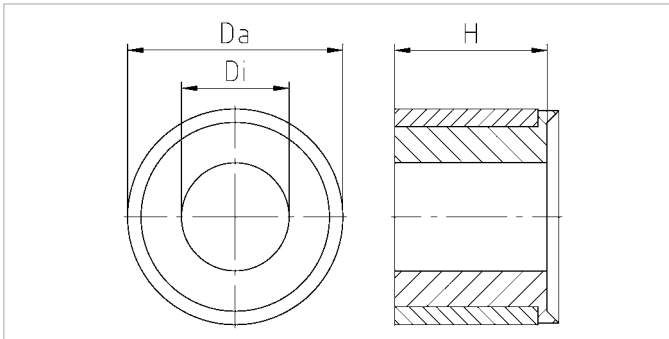
	Reduzier-Dichtring für kleine Kabel
Temperaturbereich	-20°C / +100°C
Hinweis	montiert in den PERFECT Serien: 50.6xx M/R, 50.6xx PA/Rzzzz

Configuration

Sealing ring / outer part	Polychloroprene-Nitrile rubber CR/NBR
Sealing ring / inner part	Evoprene TPE

Properties

	reducing sealing ring for small cable-diameter
Temperature range	-20°C / +100°C
Comment	assembled in PERFECT series: 50.6xx M/R, 50.6xx PA/Rzzzz



Merkmale

Characteristics

Größe / Size	H	Da	Di		Art.-Nr. / Part No.
xx	mm	mm	mm		
M12	6,5	8,2	5	lose	WJ-DM 12-2*
M16	8,5	11,8	6	100	WJ-RDM 16/T
M16	8,5	12	6	100	WJ-RDM 16-1/T
M20	8,5	15,5	8	100	WJ-RDM 20/T
M25	10	20	12	50	WJ-RDM 25/T
M32	13,5	25	16	25	WJ-RDM 32/T
M40	16	33,2	21	10	WJ-RDM 40-1/T
M50	17,5	41	27	5	WJ-RDM 50/T
M63	19	54	34	5	WJ-RDM 63-0/T

* Dichtring einteilig

* Sealing ring one-piece

Dichtring / Sealing ring

WJ-RD xx

Aufbau

Dichtring Polychloropren-Nitrilkautschuk CR/NBR

Eigenschaften

Reduzier-Dichtring für kleine Kabel

Temperaturbereich

-20°C / +100°C

Hinweis

montiert in der PERFECT Serie:
500xxMxxPARzzzz

Configuration

Sealing ring Polychloroprene-Nitrile rubber CR/NBR

Properties

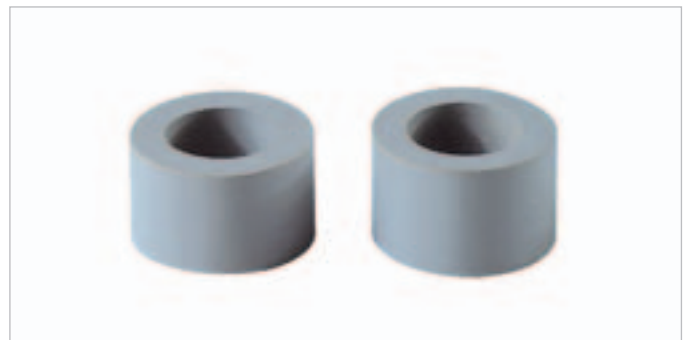
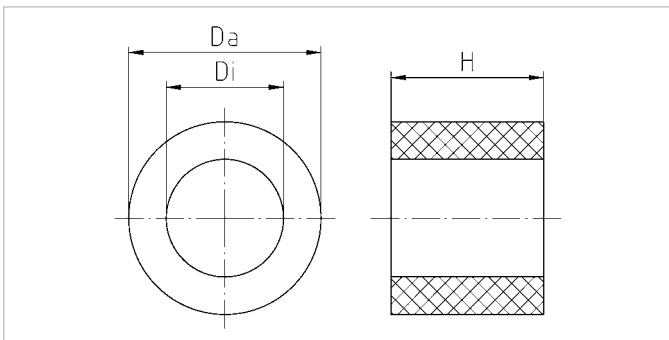
reducing sealing ring for
small cable-diameter

Temperature range

-20°C / +100°C


Comment

assembled in PERFECT series:
500xxMxxPARzzzz

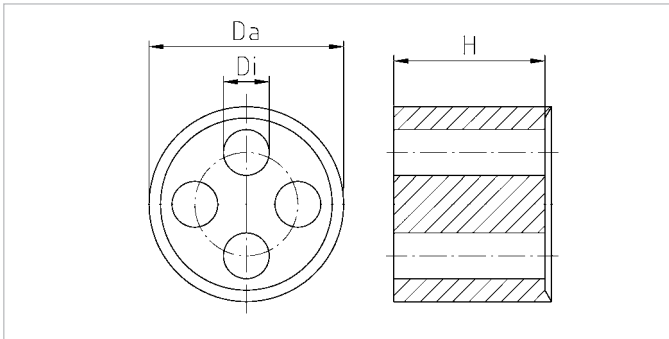


Merkmale

Characteristics

Größe / Size	H mm	Da mm	Di mm		Art.-Nr. / Part No.
07/12	6,5	8,5	5,3	lose	WJ-RD 7
11/16	8,5	13,8	7,3	lose	WJ-RD 11
13/20	8,5	15,3	9,3	lose	WJ-RD 13
16/20	9	17,3	12,8	lose	WJ-RD 16
21/25	11	22,3	16,3	lose	WJ-RD 21
29/32	14	30,3	20,8	lose	WJ-RD 29
36/40	17,5	40,3	26	lose	WJ-RD 36
42/50	19	45,3	31	lose	WJ-RD 42
48/63	16,5	51	35	lose	WJ-RD 48

Aufbau		Configuration	
Dichteinsatz	Evoprene TPE	Sealing insert	Evoprene TPE
Eigenschaften		Properties	
Temperaturbereich	Dichteinsatz zur Durchführung mehrerer Einzelkabel -30°C / +100°C	Temperature range	sealing insert for installation of several single cables -30°C / +100°C
Hinweis	montiert in den PERFECT Serien: 50.6xx M/zXz, 50.6xx PAzzzz/zXz	Comment	assembled in PERFECT series: 50.6xx M/zXz, 50.6xx PAzzzz/zXz

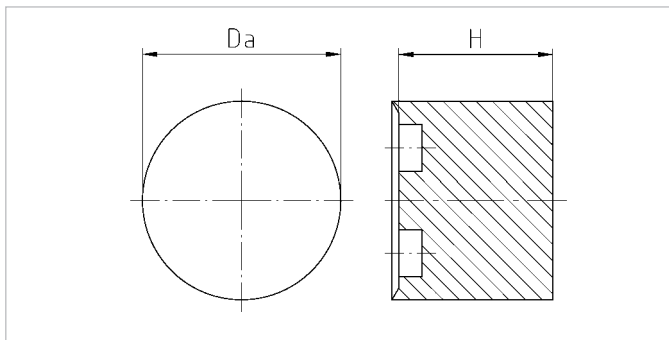


Merkmale				Characteristics	
Größe / Size	n x Di	H	Da		Art.-Nr. / Part No.
xx	mm	mm	mm		
M12	4x2	6,6	8,5	50	WJ-DM 12/4X2
M16	2x4.5	7,6	11,7	50	WJ-DM 16/2X4.5
M16	4x3.5	7,6	11,7	50	WJ-DM 16/4X3.5
M16	2x4	7,6	11,7	50	WJ-DM 16/2X4
M16	1x3, 1x6	7,6	11,7	50	WJ-DM 16/1x3/1x6
M20	2x4	7,5	15,1	50	WJ-DM 20/2X4
M20	4x5	7,5	15,1	50	WJ-DM 20/4X5
M20	2x6	7,5	15,1	50	WJ-DM 20/2X6
M25	3x4	9,3	19,8	50	WJ-DM 25/3X4
M25	5x4	9,3	19,8	50	WJ-DM 25/5X4
M25	6x4	9,3	19,8	50	WJ-DM 25/6X4
M25	4x5	9,3	19,8	50	WJ-DM 25/4X5
M25	2x6	9,3	19,8	50	WJ-DM 25/2X6
M25	3x6	9,3	19,8	50	WJ-DM 25/3X6
M25	4x6	9,3	19,8	50	WJ-DM 25/4X6
M25	4x6.5	9,3	19,8	50	WJ-DM 25/4X6.5
M25	3x7	9,3	19,8	50	WJ-DM 25/3X7
M25	2x8	9,3	19,8	50	WJ-DM 25/2X8
M32	6x4	12,5	25,1	25	WJ-DM 32/6X4
M32	6x6	12,5	25,1	25	WJ-DM 32/6X6
M32	4x7	12,5	25,1	25	WJ-DM 32/4X7
M32	2x8	12,5	25,1	25	WJ-DM 32/2X8
M32	3x8	12,5	25,1	25	WJ-DM 32/3X8
M32	4x8	12,5	25,1	25	WJ-DM 32/4X8
M32	4x8.5	12,5	25,1	25	WJ-DM 32/4X8.5
M40	8x6.5	15	32,3	10	WJ-DM 40/8X6.5
M40	5x8.5	15	32,3	10	WJ-DM 40/5X8.5
M40	4x10	15	32,3	10	WJ-DM 40/4X10

Dichteinsatz / Sealing insert

WJ-DM xx STO

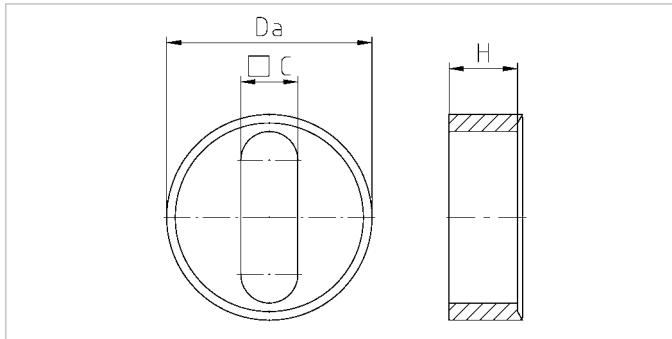
Aufbau		Configuration	
Dichteinsatz	Evoprene TPE	Sealing insert	Evoprene TPE
Eigenschaften		Properties	
	Dichteinsatz ohne Bohrung als Schutz gegen Staub und Feuchtigkeit, Dichteinsatz eignet sich zum selbst Bohren von individuellen Durchgangslöchern,		sealing insert without bore hole as protection against dust and humidity, sealing insert is suitable to bore individual clearance holes,
Temperaturbereich	-30°C / +100°C	Temperature range	-30°C / +100°C
Hinweis	montiert in den PERFECT Serien: 50.6xx M/STO, 50.6xx PAzzzz/STO	Comment	assembled in PERFECT series: 50.6xx M/STO, 50.6xx PAzzzz/STO



Merkmale			Characteristics	
Größe / Size	H	Da		Art.-Nr. / Part No.
xx	mm	mm		
M12	6,6	8,5	50	WJ-DM 12 STO
M16	7,6	11,7	50	WJ-DM 16 STO
M20	7,5	15,1	50	WJ-DM 20 STO
M25	9,3	19,8	50	WJ-DM 25 STO
M32	12,5	25,1	25	WJ-DM 32 STO
M40	15	32,3	10	WJ-DM 40 STO

Aufbau	
Dichteinsatz	Evoprene TPE
Eigenschaften	
Temperaturbereich	für abgerundete Flachkabel -30°C / +100°C
Hinweis	montiert in den PERFECT Serien: 50.6xx MFK1, 50.6xx PAzzzzFK1

Configuration	
Sealing insert	Evoprene TPE
Properties	
Temperature range	for chamfered cables -30°C / +100°C
Comment	assembled in PERFECT series: 50.6xx MFK1, 50.6xx PAzzzzFK1

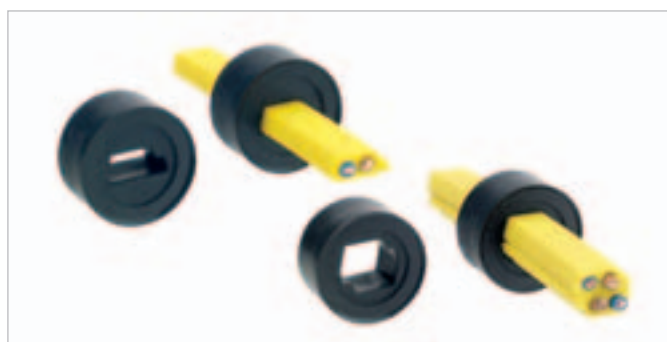
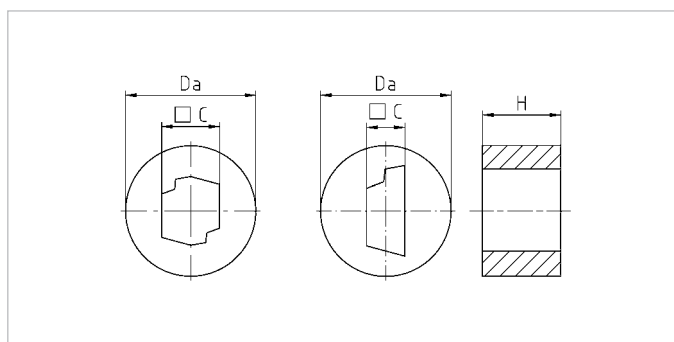

Merkmale
Characteristics

Größe / Size xx	□C mm	H mm	Da mm		Art.-Nr. / Part No.
M20	5 x 12	7,5	15,1	50	WJ-DM 20FK1
M25	6 x 16,3	9,3	19,8	50	WJ-DM 25FK1
M32	9 x 20	12,5	25,1	25	WJ-DM 32FK1
M40	10 x 27	15	32,3	10	WJ-DM 40FK1
M50	13 x 34	17	41	5	WJ-DM 50FK1
M63	15 x 45	18	54	5	WJ-DM 63FK1

Dichteinsatz / Sealing insert

WJ-DM xx/ASI/z

Aufbau		Configuration	
Dichteinsatz	Evoprene TPE	Sealing insert	Evoprene TPE
Eigenschaften		Properties	
	für speziell profilierte AS-i (Aktuator-Sensor-Interface) Bus-Leitung		for especially molded AS-i (Actuator-Sensor-Interface) Bus-cable
Temperaturbereich	-30°C / +100°C	Temperature range	-30°C / +100°C
Hinweis	montiert in den PERFECT Serien: 50.6xx M/ASI/z, 50.6xx PAzzzzASlz	Comment	assembled in PERFECT series: 50.6xx M/ASI/z, 50.6xx PAzzzzASlz



Merkmale					Characteristics	
1 x AS-i Bus-Leitung Kabelquerschnitt links					1 x AS-i Bus-cable cable cross section left	
Größe / Size	□ C	H	Da		Art.-Nr. / Part No.	
xx		mm	mm			
M20	1 x AS-i Bus-Leitung	9	15	50		WJ-DM 20/ASI/1
M25	1 x AS-i Bus-Leitung	9,3	19,8	50		WJ-DM 25/ASI/1
2 x AS-i Bus-Leitung Kabelquerschnitt 2-fach links					2 x AS-i Bus-cable cable cross section twofold	
Größe / Size	□ C	H	Da		Art.-Nr. / Part No.	
xx		mm	mm			
M20	2 x AS-i Bus-Leitung	9	15	50		WJ-DM 20/ASI/2
M25	2 x AS-i Bus-Leitung	9,3	19,8	50		WJ-DM 25/ASI/2

Dichtring / Sealing ring

3xx/xx NEO

Aufbau

Dichtring SBR/NBR

Eigenschaften

Einzelteil zur Verwendung in Kombination mit anderen Komponenten

Temperaturbereich -30°C / +100°C

Hinweis montiert in den Serien:
63xxMxx,
63xxMxxPA

Configuration

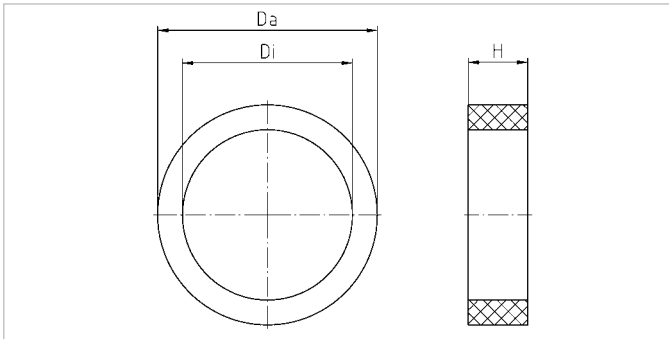
Sealing ring SBR/NBR

Properties

single part for use in combination with other components


Temperature range -30°C / +100°C

Comment assembled in series:
63xxMxx,
63xxMxxPA



Merkmale

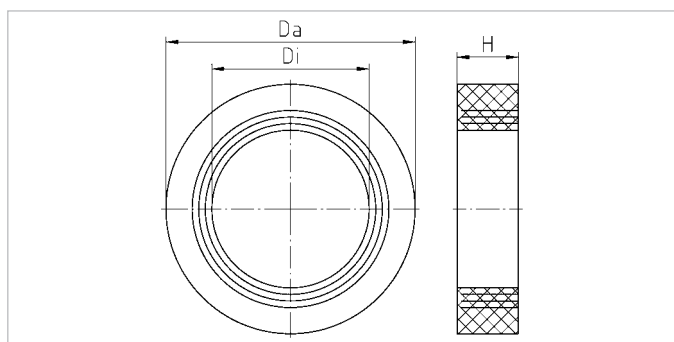
Characteristics

Größe / Size	H mm	Da mm	Di mm		Art.-Nr. / Part No.
07/12	5	10,7	6	lose	307/6 NEO
09/12	5,5	13,3	7	lose	309/7 NEO
11/16	6	16,5	9	lose	311/9 NEO
11/20	6	16,5	9	lose	311/9 NEO
13/20	6	18,3	11	lose	313/11 NEO
16/25	7	20,4	13	lose	316/13 NEO
21/25	8	25,9	16	lose	321/16 NEO
29/32	9,5	34,7	25	lose	329/25 NEO
29/40	9,5	34,7	25	lose	329/25 NEO
36/50	12	44,7	32	lose	336/32 NEO
42/50	14	51,7	40	lose	342/40 NEO
48/63	14	56,9	46	lose	348/46 NEO

Dichtring / Sealing ring

3xx UG

Aufbau		Configuration	
Dichtring	SBR/NBR, ausschneidbar	Sealing ring	SBR/NBR, multiple perforation
Eigenschaften		Properties	
Temperaturbereich	Einzelteil zur Verwendung in Kombination mit anderen Komponenten -30°C / +100°C	Temperature range	single part for use in combination with other components -30°C / +100°C
Hinweis	montiert in den Serien: 19.5xxMxx, 19.6xxMxx, 23.6xxMxx, 63xxMxxUG, 8MxxUG, 63xxMxxPAUG, 8MxxPAUG	Comment	assembled in series: 19.5xxMxx, 19.6xxMxx, 23.6xxMxx, 63xxMxxUG, 8MxxUG, 63xxMxxPAUG, 8MxxPAUG



Merkmale				Characteristics	
Größe / Size	H mm	Da mm	Di mm		Art.-Nr. / Part No.
09/12	5,5	13,3	5x7,5x10	lose	309 UG
11/16	6	16,5	7,5x10x12,5	lose	311 UG
11/20	6	16,5	7,5x10x12,5	lose	311 UG
13/20	6	18,3	7,5x10x12,5	lose	313 UG
16/25	7	20,4	7,5x10x12,5x15	lose	316 UG
21/25	8	25,9	10x13x16x19	lose	321 UG
29/32	9,5	34,7	18x21x24x27	lose	329 UG
29/40	9,5	34,7	18x21x24x27	lose	329 UG
36/50	12	44,7	24x27x30x33	lose	336 UG
42/50	14	51,7	30x33x36x39	lose	342 UG-30
48/63	14	56,9	36x39x42x45	lose	348 UG-36

Dichtring / Sealing ring

M3xxUG

Aufbau

Dichtring SBR/NBR, ausschneidbar

Eigenschaften

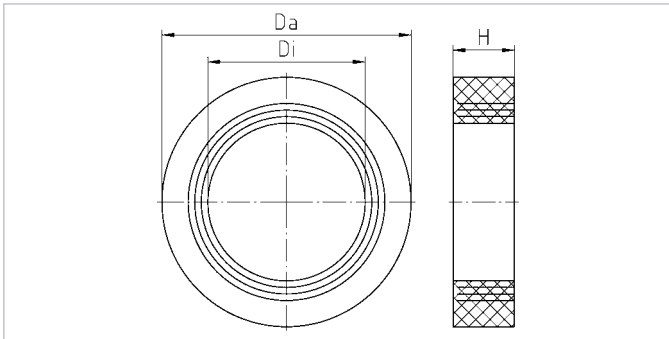
Einzelteil zur Verwendung in Kombination mit anderen Komponenten
 Temperaturbereich -30°C / +100°C
 Hinweis montiert in den Serien:
 63MxxUG, 08xxUG,
 21.7xxM, 21.7xxPAzzzz

Configuration

Sealing ring SBR/NBR, multiple perforation


Properties

single part for use in combination with other components
 Temperature range -30°C / +100°C
 Comment assembled in series:
 63MxxUG, 08xxUG,
 21.7xxM, 21.7xxPAzzzz



Merkmale

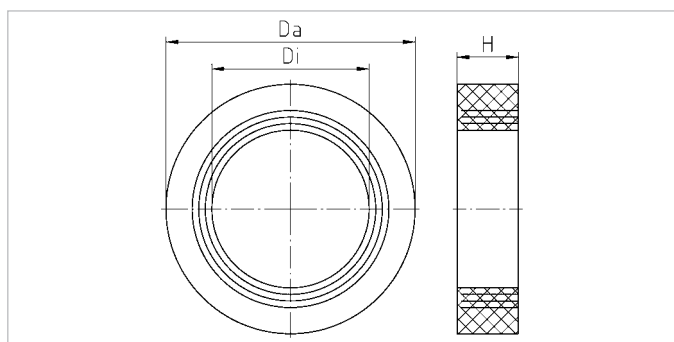
Characteristics

Größe / Size xx	H mm	Da mm	Di mm		Art.-Nr. / Part No.
M16	5,5	13,8	5x7,5x10	lose	M316UG
M20	6	17,8	7,5x10x12,5	lose	M320UG
M25	7,5	22,8	9x12x15x18	lose	M325UG
M32	9	29,8	14x17x20x23	lose	M332UG
M40	10,5	37,8	20x23x26x29	lose	M340UG

Dichtring / Sealing ring

3xx USI

Aufbau		Configuration	
Dichtring	Silikonkautschuk MVQ, ausschneidbar	Sealing ring	Silicone rubber MVQ, multiple perforation
Eigenschaften		Properties	
Temperaturbereich	Einzelteil zur Verwendung in Kombination mit anderen Komponenten -55°C / +175°C	Temperature range	single part for use in combination with other components -55°C / +175°C
Hinweis	montierbar in verschiedene mögliche Serien: 19.5xxMxxUSI, 19.6xxMxxUSI, 23.6xxMxxUSI, 63xxMxxUSI, 8MxxUSI, 63xxMxxPAUSI, 8MxxPAUSI	Comment	installation possible in following series: 19.5xxMxxUSI, 19.6xxMxxUSI, 23.6xxMxxUSI, 63xxMxxUSI, 8MxxUSI, 63xxMxxPAUSI, 8MxxPAUSI



Merkmale		Characteristics				
Größe / Size	H mm	Da mm	Di mm		Art.-Nr. / Part No.	
09/12	5,5	13,3	5x7,5x10	lose	309 USI	
11/16	6	16,5	7,5x10x12,5	lose	311 USI	
11/20	6	16,5	7,5x10x12,5	lose	311 USI	
13/20	6	18,3	7,5x10x12,5	lose	313 USI	
16/25	7	20,4	7,5x10x12,5x15	lose	316 USI	
21/25	8	25,9	10x13x16x19	lose	321 USI	
29/32	9,5	34,7	18x21x24x27	lose	329 USI	
29/40	9,5	34,7	18x21x24x27	lose	329 USI	

O-Ring / O-ring

50.3xx Gz

Aufbau

O-Ring Nitrilkautschuk NBR

Eigenschaften

zur besseren Abdichtung
am Anschlussgewinde

Temperaturbereich
Hinweis -30°C / +100°C
montierter O-Ring ermöglicht
höhere Schutzart

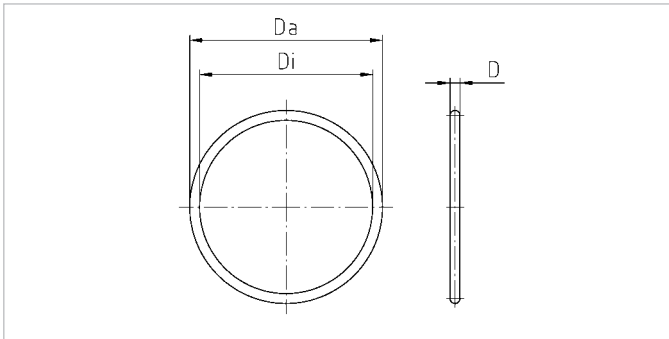
Configuration

O-ring Nitrile rubber NBR

Properties


for improved sealing on the
connecting thread

Temperature range
Comment -30°C / +100°C
higher protection grade possible
if assembled with o-ring



Merkmale

Characteristics

Größe / Size xx	D mm	Da mm	Di mm		Art.-Nr. / Part No.
M12	1,5	12	9	lose	50.312 G/1.5
M16	1,5	16	13	lose	309 G/1.5
M20	1,5	21	18	lose	313 G/1.5
M25	2	25	21	lose	50.325 G/2
M32	2,5	34	29	lose	50.332 G/2.5
M40	2	41	37	lose	50.340 G/2
M50	2,5	52	47	lose	50.350 G/2.5
M63	3	66	60	lose	50.663 G/3

Anschlussgewinde-Dichtring / Sealing ring for connecting thread

FD-Mxx

Aufbau

Anschlussgewinde-Dichtring Chloroprenkautschuk CR

Configuration

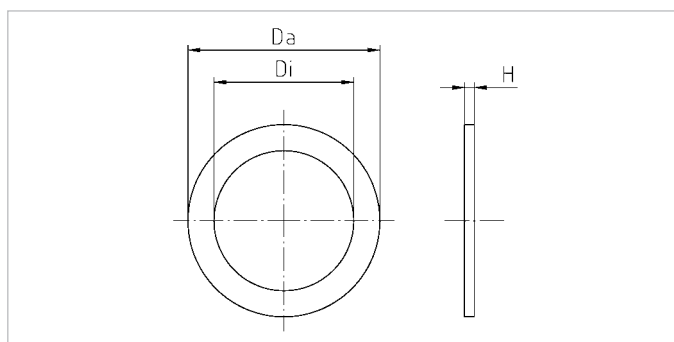
Sealing ring for connecting thread Chloropren rubber CR

Eigenschaften

zur besseren Abdichtung
am Anschlussgewinde
Temperaturbereich -30°C / +100°C
Hinweis montierter Dichtring ermöglicht
höhere Schutzart


Properties

for improved sealing on the
connecting thread
Temperature range -30°C / +100°C
Comment higher protection grade possible
if assembled with sealing ring



Merkmale

Characteristics

Größe / Size xx	H mm	Da mm	Di mm		Art.-Nr. / Part No.
M12	1	14,5	10,2	lose	FD-M12
M16	1	19,5	14,2	lose	FD-M16
M20	1	23,5	18,2	lose	FD-M20
M25	1	29,5	23,2	lose	FD-M25
M32	1	36,5	30,2	lose	FD-M32
M40	1	45,5	38,2	lose	FD-M40
M50	1	55,5	48,2	lose	FD-M50
M63	1	69,5	61,2	lose	FD-M63

Anschlussgewinde-Dichtring / Sealing ring for connecting thread

3Mxx-D

Aufbau

Anschlussgewinde-Dichtring Polyethylen PE-LD

Eigenschaften

zur besseren Abdichtung
am Anschlussgewinde

Temperaturbereich -30°C / +90°C

Hinweis montierter Dichtring ermöglicht
höhere Schutzart

Configuration

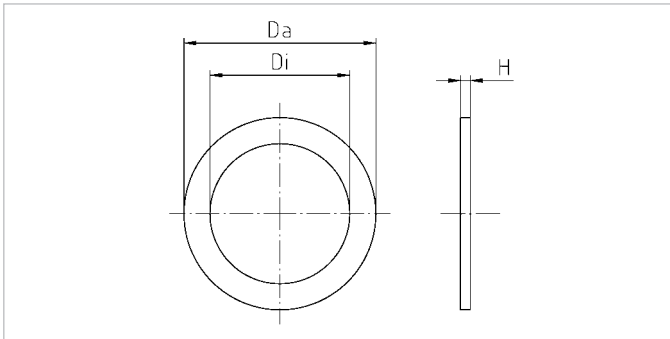
Sealing ring for connecting thread Polyethylene PE-LD

Properties

for improved sealing on the
connecting thread


Temperature range -30°C / +90°C

Comment higher protection grade possible
if assembled with sealing ring



Merkmale

Characteristics

Größe / Size xx	H mm	Da mm	Di mm		Art.-Nr. / Part No.
M12	2	16	12	lose	3M12-D
M16	2	20	16	lose	3M16-D
M20	2	24	20	lose	3M20-D
M25	2	29	25	lose	3M25-D
M32	2	36	32	lose	3M32-D
M40	2	45	40	lose	3M40-D
M50	2	56	50	lose	3M50-D
M63	2	70	63	lose	3M63-D

Anschlussgewinde-Dichtring / Sealing ring for connecting thread

3Mxx-CD/z

Aufbau

Anschlussgewinde-Dichtring Centellen

Configuration

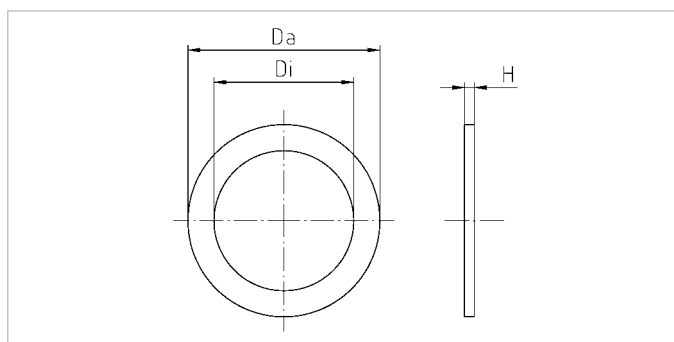
Sealing ring for connecting thread Centellen

Eigenschaften

zur besseren Abdichtung
am Anschlussgewinde,
asbestfrei,
Temperaturbereich -50°C / +200°C
Hinweis montierter Dichtring ermöglicht
höhere Schutzart


Properties

for improved sealing on the
connecting thread,
asbestos-free,
Temperature range -50°C / +200°C
Comment higher protection grade possible
if assembled with sealing ring



Merkmale

Characteristics

Größe / Size	H	Da	Di		Art.-Nr. / Part No.
xx	mm	mm	mm		
M12	1,5	16	12	lose	3M12-CD/1.5
M16	1,5	20	16	lose	3M16-CD/1.5
M20	1,5	24	20	lose	3M20-CD/1.5
M25	1,5	29	25	lose	3M25-CD/1.5
M32	2,5	36	32	lose	3M32-CD/2.5
M40	2,5	45	40	lose	3M40-CD/2.5
M50	2,5	56	50	lose	3M50-CD/2.5
M63	2,5	70	63	lose	3M63-CD/2.5

Druckring / Washer

DM3xx/z

Aufbau

Druckring Stahl, verzinkt

Eigenschaften

Hinweis

Einzelteil zur Verwendung in Kombination mit anderen Komponenten montiert in den Serien: 63MxxUG, 08xxUG, 21.7xxM, 21.7xxPAzzzz

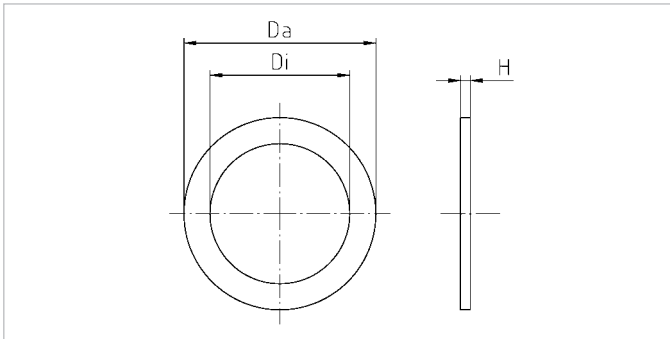
Configuration

Washer Steel, zinc-plated

Properties


single part for use in combination with other components assembled in series: 63MxxUG, 08xxUG, 21.7xxM, 21.7xxPAzzzz

Comment



Merkmale

Characteristics

Größe / Size xx	H mm	Da mm	Di mm		Art.-Nr. / Part No.
M16	0,8	14	10,5	lose	DM316/10.5
M20	0,8	18	13,5	lose	DM320/13.5
M25	0,8	23	18,5	lose	DM325/18.5
M32	0,8	30	25	lose	DM332/25.0
M40	0,8	38	33	lose	DM340/33.0

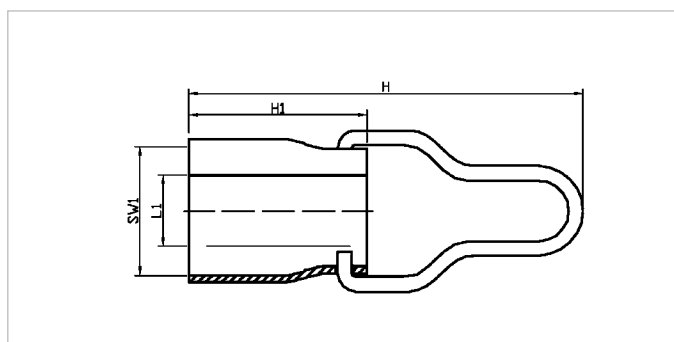
Werkzeug / Tool
RSSxx
Aufbau

Rohrsteckschlüssel Stahl, gehärtet, verzinkt

Configuration

 Box spanner *hardened steel, zinc-plated*
Eigenschaften

 für eine einfache Montage von
Kabelverschraubungen und Zubehör

Properties
*for easy assembling of cable glands
and accessories*

Merkmale
Characteristics

SW1 mm	L1 mm	H ca. mm	H1 mm		Art.-Nr. / Part No.
14	9	170	60	1	RSS14
15	9,5	170	60	1	RSS15
17	10	170	60	1	RSS17
19	11	170	60	1	RSS19
20	12	170	60	1	RSS20
22	13	170	60	1	RSS22
24	15	170	60	1	RSS24
27	17	170	60	1	RSS27
29	18	170	60	1	RSS29
30	18	170	60	1	RSS30
33	21	170	60	1	RSS33
34	22	170	60	1	RSS34
36	23	170	60	1	RSS36
40	27	210	100	1	RSS40
42	28	210	100	1	RSS42
43	30	210	100	1	RSS43
46	31	210	100	1	RSS46
50	32	210	100	1	RSS50
53	34	210	100	1	RSS53
55	35	210	100	1	RSS55
57	36	210	100	1	RSS57
60	38	210	100	1	RSS60
64	40	210	100	1	RSS64
65	43	210	100	1	RSS65

Werkzeug / Tool
ORSxxx
Aufbau

Offener Ringschlüssel Chrom-Vanadium-Stahl, verchromt

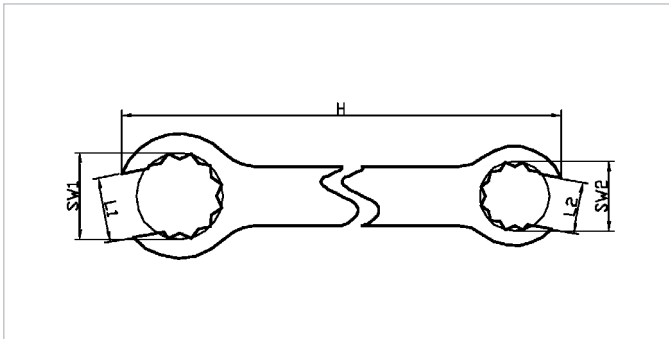
Configuration


Open ring spanner Chrome-Vanadium-Steel, chrome plated

Eigenschaften

 für eine einfache Montage von
Kabelverschraubungen und Zubehör

Properties

 for easy assembling of cable glands
and accessories

Merkmale
Characteristics

SW1 mm	SW2 mm	L1 mm	L2 mm	H mm		Art.-Nr. / Part No.
14	17	11	14	200	1	ORS1417
19	22	15	17	235	1	ORS1922
24	27	18	20	280	1	ORS2427
30	32	22	24	310	1	ORS3032