

Winkel / Elbow

21.6xxPAzzzz

Aufbau

Winkel Polyamid PA6 GF30

Eigenschaften

Einsatz in Installationsbereichen mit engen Platzverhältnissen durch kompakte Bauweise

Temperaturbereich -20°C / -100°C

Schutzart max. IP68
abhängig von der Kombination mit anderen Komponenten

Configuration

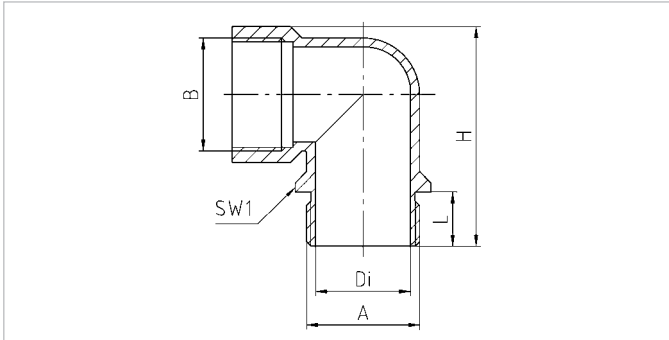
Elbow Polyamide PA6 GF30

Properties

for application in installation areas with small amounts of space due to construction dimensions

Temperature range -20°C / -100°C

Protection grade max. IP68
dependent on the combination with other components



Merkmale

Characteristics

Anschlussgewinde Standardlänge

Connecting thread standard length

A	B	$\frac{B}{2}$ L mm	SW1 mm	H mm	Di mm		RAL 7035 lichtgrau light grey Art.-Nr. / Part No.
M16x1,5	M16x1,5	12	19	38	12,2	100	21.616PA7035
M20x1,5	M20x1,5	12	23	42	16	50	21.620PA7035
M25x1,5	M25x1,5	12	29	48,5	21	50	21.625PA7035
M32x1,5	M32x1,5	14	36	57,5	27,6	25	21.632PA7035
M40x1,5	M40x1,5	14	44	67	35	10	21.640PA7035

Winkel-Kabelverschraubung / Elbow cable gland

21.7xxPAzzzz

Aufbau

Druckschraube	Polyamid PA6 GF30
Druckringe	Stahl, verzinkt
Dichtring	SBR/NBR, ausschneidbar
Winkel	Polyamid PA6 GF30

Eigenschaften

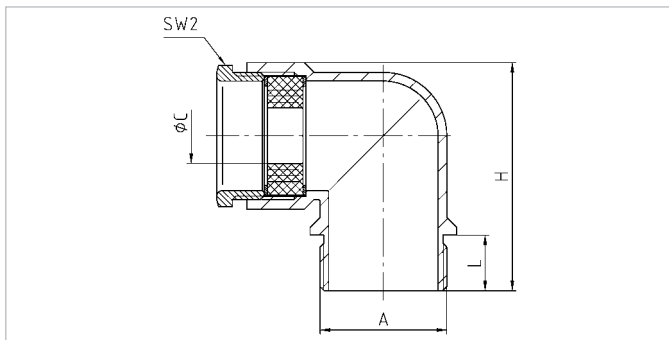
	Einsatz in Installationsbereichen mit engen Platzverhältnissen durch kompakte Bauweise
Temperaturbereich	-20°C / -100°C
Schutzart	IP55

Configuration

Pressure screw	Polyamide PA6 GF30
Washers	Steel, zinc-plated
Sealing ring	SBR/NBR, multiple perforation
Elbow	Polyamide PA6 GF30

Properties

	for application in installation areas with small amounts of space due to construction dimensions
Temperature range	-20°C / -100°C
Protection grade	IP55



Merkmale

Characteristics

Anschlussgewinde Standardlänge

Connecting thread standard length

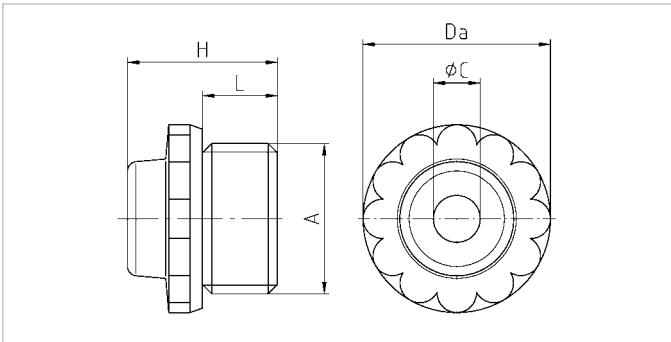
RAL 7035
lichtgrau
light grey
Art.-Nr. / Part No.

A	ØC* mm	L mm	SW2 mm	H mm		
M16x1,5	5 - 9	12	16	38	100	21.716PA7035
M20x1,5	7 - 12	12	20	42	50	21.720PA7035
M25x1,5	8,5 - 15	12	25	48,5	50	21.725PA7035
M32x1,5	14 - 20	14	32	57,5	25	21.732PA7035
M40x1,5	19 - 25	14	40	67	10	21.740PA7035

* Der maximale Klemmbereich ist abhängig von der Kabel- und Montageart.

* The maximum clamping range is dependent on type of cable and assembling.

Aufbau		Configuration	
Würgenippel	Polyethylen PE-HD	Twisting sleeve	Polyethylene PE-HD
Anschlussgewinde	metrisch, nach EN 60423	Connecting thread	metric as per EN 60423
Eigenschaften		Properties	
Temperaturbereich	Einsatz in Installationsbereichen ohne besondere Anforderungen -30°C / +90°C	Temperature range	for application in installation sectors without special requirements -30°C / +90°C
Schutzart	IP54 bei fachgerechter Montage	Protection grade	IP54 if assembled properly



Merkmale	Characteristics
----------	-----------------

Ausführung mit Loch						model with hole	
A	øC mm	$\frac{H}{L}$ L mm	H mm	Da mm			Art.-Nr. / Part No.
M12x1,5	3,5 - 6	8	15	15	200		112 MG
M16x1,5	5 - 8,5	8	16	20	200		116 MG
M20x1,5	7 - 10,5	10	19	23,5	200		120 MG
M25x1,5	8,5 - 13	12	22	29,5	100		125 MG
M32x1,5	13 - 16,5	14	24,5	37	50		132 MG
M40x1,5	16 - 21,5	16	27,5	46	50		140 MG

Ausführung geschlossen						model closed	
A	øC mm	$\frac{H}{L}$ L mm	H mm	Da mm			Art.-Nr. / Part No.
M12x1,5	3,5 - 6	8	15	15	200		112 MGG
M16x1,5	5 - 8,5	8	16	20	200		116 MGG
M20x1,5	7 - 10,5	10	19	23,5	200		120 MGG
M25x1,5	8,5 - 13	12	22	29,5	100		125 MGG
M32x1,5	13 - 16,5	14	24,5	37	50		132 MGG
M40x1,5	16 - 21,5	16	27,5	46	50		140 MGG
M50x1,5	22 - 35	18	31	51	10		150 MGG
M63x1,5	24 - 43	20	38	61	10		163 MGG

Dichtungsdurchführung / Sealing grommet

GD-M x-x

Aufbau

Dichtungsdurchführung Ethylen-Propylenkautschuk EPDM

Eigenschaften

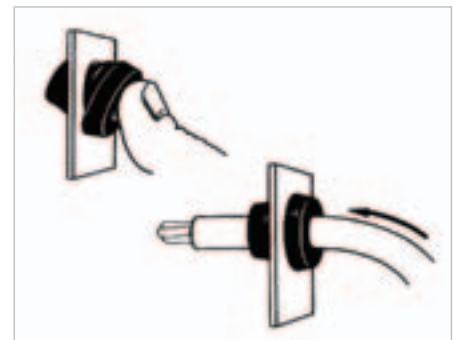
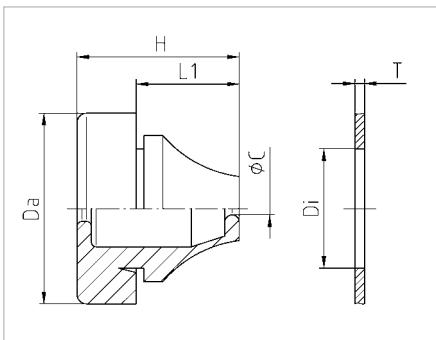
einfache Kabeldurchführung,
montagefreundlich,
Temperaturbereich bis +130°C
Schutzart IP67
Prüfnorm SEMKO 44:1984
SEMKO Report 0211038/01-07

Configuration

Sealing grommet Ethylene-Propylene rubber EPDM

Properties

grommet,
easy-to-install,
up to +130°C
Protection grade IP67
Test standard SEMKO 44:1984
SEMKO report 0211038/01-07



Merkmale

Characteristics

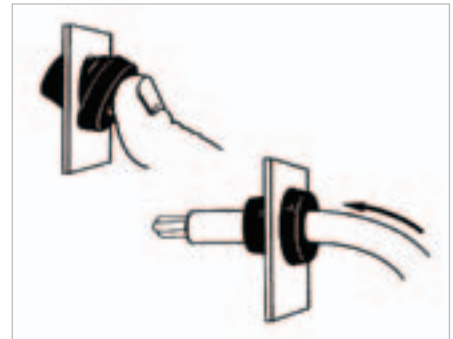
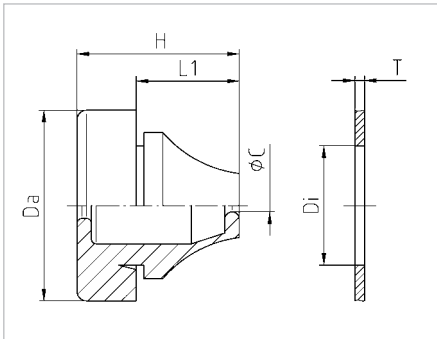
Loch Hole	Wandstärke Wall thickness		øC	L1	H	Da	☐	Art.-Nr. / Part No.
	T							
Di	mm	mm	mm	mm	mm	mm		
12,5	0,5 - 2	4 - 7	5,6	17	20	50		GD-M 3-5
16,5	1 - 4	5 - 9	11,3	18	21	50		GD-M 5-7
20,5	1 - 4	8 - 12	13,4	20	25,5	50		GD-M 7-10
25,5	1 - 4	11 - 16	13,9	22	30,5	50		GD-M 10-14
32,5	1 - 4	15 - 20	18	25	38,5	25		GD-M 14-20
40,5	1 - 4	19 - 28	21,4	30	48,5	10		GD-M 20-26
50,5	1 - 4	27 - 35	26	35	60,5	10		GD-M 26-35

● grau
grey

Dichtungsdurchführung / Sealing grommet

GD-CM x-x

Aufbau		Configuration	
Dichtungsdurchführung	Chloroprenkautschuk CR	Sealing grommet	Chloropren rubber CR
Eigenschaften		Properties	
Temperaturbereich	einfache Kabeldurchführung, montagefreundlich, bis +100°C	Temperature range	grommet, easy-to-install, up to +100°C
Schutzart	IP67	Protection grade	IP67
Prüfnorm	SEMKO 44:1984	Test standard	SEMKO 44:1984
SEMKO Report	0211038/01-07	SEMKO report	0211038/01-07



Merkmale

Characteristics

Loch Hole	Wandstärke Wall thickness		øC mm	L1 mm	H mm	Da mm	📦 50	● schwarz black Art.-Nr. / Part No.
Di mm	T mm							
12,5	0,5 - 2	4 - 7	5,6	17	20	50		GD-CM 3-5
16,5	1 - 4	5 - 9	11,3	18	21	50		GD-CM 5-7
20,5	1 - 4	8 - 12	13,4	20	25,5	50		GD-CM 7-10
25,5	1 - 4	11 - 16	13,9	22	30,5	50		GD-CM 10-14
32,5	1 - 4	15 - 20	18	25	38,5	25		GD-CM 14-20
40,5	1 - 4	19 - 28	21,4	30	48,5	10		GD-CM 20-26
50,5	1 - 4	27 - 35	26	35	60,5	10		GD-CM 26-35

Dichtungsdurchführung / Sealing grommet

GD-SM x-x

Aufbau

Dichtungsdurchführung Silikonkautschuk MVQ

Eigenschaften

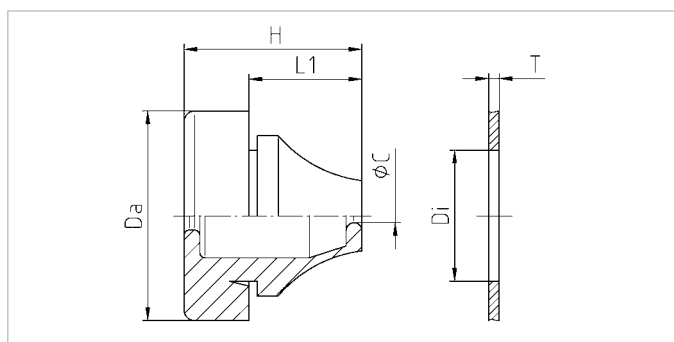
Temperaturbereich einfache Kabeldurchführung,
montagefreundlich,
bis +210°C
Schutzart IP66

Configuration

Sealing grommet Silicone rubber MVQ

Properties

grommet,
easy-to-install,
up to +210°C
Protection grade IP66



Merkmale

Characteristics

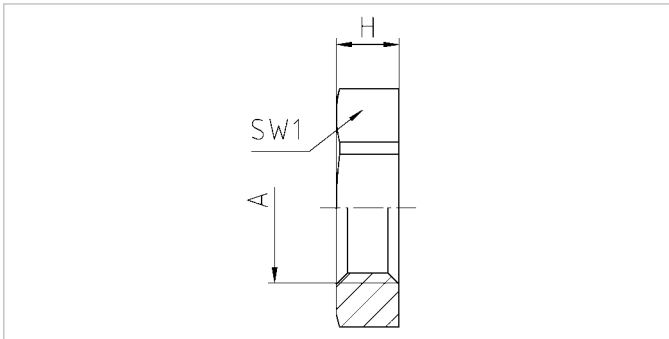
Loch Hole	Wandstärke Wall thickness		øC	L1	H	Da		Art.-Nr. / Part No.
	Di	T						
mm	mm	mm	mm	mm	mm	mm		
12,5	0,8 - 2	3,5 - 5	10	16,3	19,6	50		GD-SM 3-5
16	1 - 4	5 - 7	12,2	18	20,6	50		GD-SM 5-7
20,5	1 - 4	7 - 10	13,8	19,9	25,3	50		GD-SM 7-10
25,5	1 - 4	10 - 14	16	22	30,2	50		GD-SM 10-14
32,5	1 - 4	14 - 20	18,3	24,4	38,2	25		GD-SM 14-20
40,5	1 - 4	20 - 26	21,8	30,5	48,6	10		GD-SM 20-26

rot
red

Sechskantmutter / Hexagonal locknut

50.2xx PAzzzz

Aufbau		Configuration	
Sechskantmutter	Polyamid PA6 GF30	Hexagonal locknut	Polyamide PA6 GF30
Anschlussgewinde	metrisch, nach EN 60423	Connecting thread	metric as per EN 60423
Eigenschaften		Properties	
Temperaturbereich	zum sicheren Befestigen von Kabelverschraubungen und Zubehörteilen -20°C / +100°C	Temperature range	for secure tightening of cable glands and accessories -20°C / +100°C



Merkmale				Characteristics		
A	SW1 mm	H mm		 RAL 7001 silbergrau silver grey Art.-Nr. / Part No.	 RAL 7035 lichtgrau light grey Art.-Nr. / Part No.	 RAL 9005 tiefschwarz jet black Art.-Nr. / Part No.
M12x1,5	17	5	100	50.212 PA7001	50.212 PA7035	50.212 PA/SW
M16x1,5	22	5	100	50.216 PA7001	50.216 PA7035	50.216 PA/SW
M20x1,5	27	6	100	50.220 PA7001	50.220 PA7035	50.220 PA/SW
M25x1,5	32	6	100	50.225 PA7001	50.225 PA7035	50.225 PA/SW
M32x1,5	41	7	100	50.232 PA7001	50.232 PA7035	50.232 PA/SW
M40x1,5	50	7	50	50.240 PA7001	50.240 PA7035	50.240 PA/SW
M50x1,5	60	8	50	50.250 PA7001	50.250 PA7035	50.250 PA/SW
M63x1,5	75	8	50	50.263 PA7001	50.263 PA7035	50.263 PA/SW

Ab M40x1,5 nicht glasfaserverstärkt

Sizes M40x1,5 and larger without fibre glass reinforcement

Sechskantmutter / Hexagonal locknut

50.2xx PA/FLzzzz

Aufbau

Sechskantmutter Polyamid PA6 V-0
Anschlussgewinde metrisch, nach EN 60423

Eigenschaften

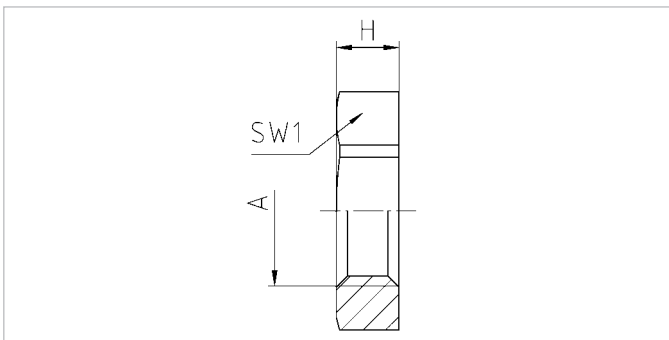
zum sicheren Befestigen von Kabel-
verschraubungen und Zubehörteilen,
für höchste Ansprüche an das
Brandverhalten durch selbst-
verlöschendes Polyamid,
Temperaturbereich -20°C / +100°C
Glühdrahtprüfung +960°C bei 0,8 mm Wandstärke

Configuration

Hexagonal locknut Polyamide PA6 V-0
Connecting thread metric as per EN 60423

Properties

for secure tightening of cable glands
and accessories,
for superior claims on firing protection
through self-extinguishing polyamide,
Temperature range -20°C / +100°C
Glow wire test +960°C at 0,8 mm wall thickness



Merkmale

Characteristics

A	SW1 mm	H mm		RAL 7032 kieselgrau pebble grey Art.-Nr. / Part No.
M12x1,5	17	5	100	50.212 PA/FL
M16x1,5	22	5	100	50.216 PA/FL
M20x1,5	27	6	100	50.220 PA/FL
M25x1,5	32	6	100	50.225 PA/FL
M32x1,5	41	7	100	50.232 PA/FL
M40x1,5	50	7	50	50.240 PA/FL
M50x1,5	60	8	50	50.250 PA/FL
M63x1,5	75	8	50	50.263 PA/FL

Verschlusschraube / Screw plug

10.xx15 PAVzzzz

Aufbau

Verschlusschraube	Polyamid PA6 V-2
Anschlussgewinde-	
Dichtring	Chloroprenkautschuk CR
Anschlussgewinde	metrisch, nach EN 60423

Eigenschaften

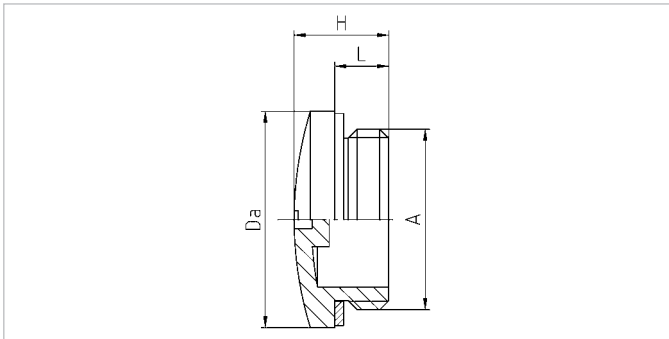
	zum sicheren Verschließen einer nicht benutzten Gewinde- oder Durchgangsbohrung
Temperaturbereich	-30°C / +100°C
Schutzart	IP65
	Type 4X
Prüfnorm	UL 514A,25 / UL 50, 35.2 / UL 746C, 14
UL / CSA-File	E140310

Configuration

Screw plug	Polyamide PA6 V-2
Sealing ring for connecting thread	Chloropren rubber CR
Connecting thread	metric as per EN 60423

Properties

	for secure sealing of unused threaded or clearance hole
Temperature range	-30°C / +100°C
Protection grade	IP65
	Type 4X
Test standard	UL 514A,25 / UL 50, 35.2 / UL 746C, 14
UL / CSA-File	E140310



Merkmale

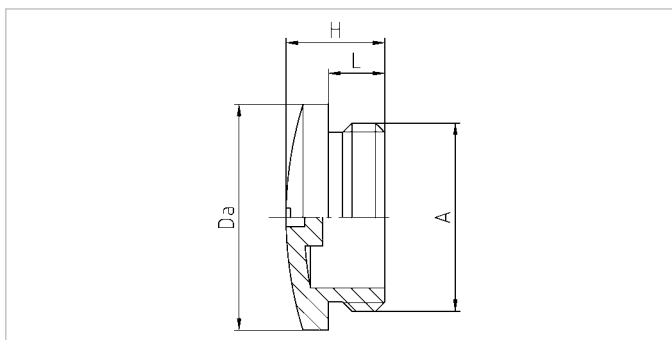
Characteristics




A	L mm	H mm	Da mm		 RAL 7001 silbergrau silver grey Art.-Nr. / Part No.	 RAL 7035 lichtgrau light grey Art.-Nr. / Part No.	 RAL 9005 tiefschwarz jet black Art.-Nr. / Part No.
M12x1,5	6	10	15	100	10.1215 PAV	10.1215 PAV7035	10.1215 PAVSW
M16x1,5	6	10,5	20	100	10.1615 PAV	10.1615 PAV7035	10.1615 PAVSW
M20x1,5	6	10,5	24	100	10.2015 PAV	10.2015 PAV7035	10.2015 PAVSW
M25x1,5	8	13	30	100	10.2515 PAV	10.2515 PAV7035	10.2515 PAVSW
M32x1,5	8	13,5	37	100	10.3215 PAV	10.3215 PAV7035	10.3215 PAVSW
M40x1,5	8	14	46	50	10.4015 PAV	10.4015 PAV7035	10.4015 PAVSW
M50x1,5	10	16,5	56	50	10.5015 PAV	10.5015 PAV7035	10.5015 PAVSW
M63x1,5	12	17	70	50	10.6315 PAV	10.6315 PAV7035	10.6315 PAVSW

Verschlusschraube / Screw plug

10.xx15 PAzzzz

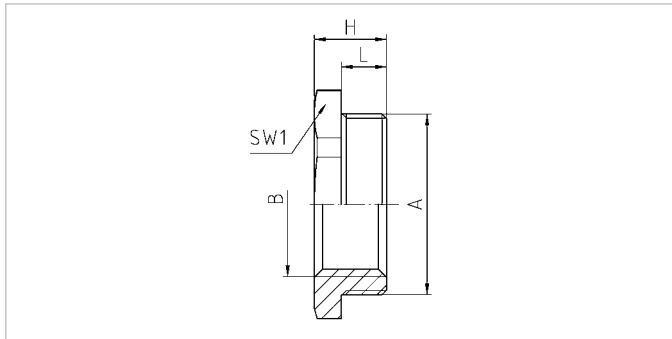
Aufbau		Configuration	
Verschlusschraube	Polyamid PA6 GF30	Screw plug	Polyamide PA6 GF30
Anschlussgewinde	metrisch, nach EN 60423	Connecting thread	metric as per EN 60423
Eigenschaften		Properties	
Temperaturbereich	zum sicheren Verschließen einer nicht benutzten Gewinde- oder Durchgangsbohrung -30°C / +100°C	Temperature range	for secure sealing of unused threaded or clearance hole -30°C / +100°C
Schutzart	IP54, bei Montage mit Dichtring ist höhere Schutzart möglich	Protection grade	IP54, higher protection grade possible if assembled with sealing ring



Merkmale				Characteristics			
A	L mm	H mm	Da mm	 RAL 7001 silbergrau silver grey Art.-Nr. / Part No.	 RAL 7035 lichtgrau light grey Art.-Nr. / Part No.	 RAL 9005 tiefschwarz jet black Art.-Nr. / Part No.	
M12x1,5	6	10	15	100	10.1215 PA	10.1215PA7035	10.1215PA/SW
M16x1,5	6	10,5	20	100	10.1615 PA	10.1615PA7035	10.1615PA/SW
M20x1,5	6	10,5	24	100	10.2015 PA	10.2015PA7035	10.2015PA/SW
M25x1,5	8	13	30	100	10.2515 PA	10.2515PA7035	10.2515PA/SW
M32x1,5	8	13,5	37	100	10.3215 PA	10.3215PA7035	10.3215PA/SW
M40x1,5	8	14	46	50	10.4015 PA	10.4015PA7035	10.4015PA/SW
M50x1,5	10	16,5	56	50	10.5015 PA	10.5015PA7035	10.5015PA/SW
M63x1,5	12	17	70	50	10.6315 PA	10.6315PA7035	10.6315PA/SW

Aufbau	
Reduktion	Polyamid PA6 GF30
Aussengewinde	metrisch, nach EN 60423
Innengewinde	metrisch, nach EN 60423
Eigenschaften	
	zum Reduzieren einer Gewinde- oder Durchgangsbohrung auf eine kleinere Gewindegröße
Temperaturbereich	-30°C / +100°C
Schutzart	abhängig von der Kombination mit anderen Komponenten

Configuration	
Reduction	Polyamide PA6 GF30
External thread	metric as per EN 60423
Internal thread	metric as per EN 60423
Properties	
	reduction of threaded or clearance holes to smaller thread sizes
Temperature range	-30°C / +100°C
Protection grade	dependent on the combination with other components


Merkmale
Characteristics

A	B	L	SW1	H		RAL 7035 lichtgrau light grey Art.-Nr. / Part No.	RAL 9005 tiefschwarz jet black Art.-Nr. / Part No.
		mm	mm	mm			
M16x1,5	M12x1,5	8	24	12	100	M16M12 PA	M16M12 PA/SW
M20x1,5	M12x1,5	8	24	12	100	M20M12 PA	M20M12 PA/SW
M20x1,5	M16x1,5	8	24	12	100	M20M16 PA	M20M16 PA/SW
M25x1,5	M12x1,5	8	29	14	100	M25M12 PA	M25M12 PA/SW
M25x1,5	M16x1,5	8	29	14	100	M25M16 PA	M25M16 PA/SW
M25x1,5	M20x1,5	8	29	14	100	M25M20 PA	M25M20 PA/SW
M32x1,5	M12x1,5	10	36	16	50	M32M12 PA	M32M12 PA/SW
M32x1,5	M16x1,5	10	36	16	50	M32M16 PA	M32M16 PA/SW
M32x1,5	M20x1,5	10	36	16	50	M32M20 PA	M32M20 PA/SW
M32x1,5	M25x1,5	10	36	16	50	M32M25 PA	M32M25 PA/SW
M40x1,5	M16x1,5	10	46	16	50	M40M16 PA	M40M16 PA/SW
M40x1,5	M20x1,5	10	46	16	50	M40M20 PA	M40M20 PA/SW
M40x1,5	M25x1,5	10	46	16	50	M40M25 PA	M40M25 PA/SW
M40x1,5	M32x1,5	10	55	16	50	M40M32 PA	M40M32 PA/SW
M50x1,5	M20x1,5	12	55	18	25	M50M20 PA	M50M20 PA/SW
M50x1,5	M25x1,5	12	55	18	25	M50M25 PA	M50M25 PA/SW
M50x1,5	M32x1,5	12	55	18	25	M50M32 PA	M50M32 PA/SW
M50x1,5	M40x1,5	12	55	18	25	M50M40 PA	M50M40 PA/SW
M63x1,5	M25x1,5	12	68	18	25	M63M25 PA	M63M25 PA/SW
M63x1,5	M32x1,5	12	68	18	25	M63M32 PA	M63M32 PA/SW
M63x1,5	M40x1,5	12	68	18	25	M63M40 PA	M63M40 PA/SW
M63x1,5	M50x1,5	12	68	18	25	M63M50 PA	M63M50 PA/SW

Erweiterung / Enlarger

MxxMxxPA

Aufbau

Erweiterung	Polyamid PA6 GF30
Aussengewinde	metrisch, nach EN 60423
Innengewinde	metrisch, nach EN 60423

Eigenschaften

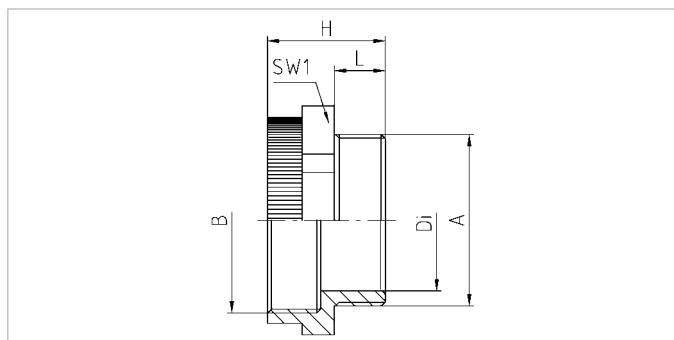
	Erweiterung einer Gewinde- oder Durchgangsbohrung auf eine größere Gewindegröße
Temperaturbereich	-30°C / +100°C
Schutzart	abhängig von der Kombination mit anderen Komponenten

Configuration

Enlarger	Polyamide PA6 GF30
External thread	metric as per EN 60423
Internal thread	metric as per EN 60423

Properties

	enlarger of threaded or clearance holes to larger thread sizes
Temperature range	-30°C / +100°C
Protection grade	dependent on the combination with other components



Merkmale

Characteristics

A	B	L	SW1	H	Di		RAL 7035 lichtgrau light grey Art.-Nr. / Part No.
		mm	mm	mm	mm		
M12x1,5	M16x1,5	8	20	20,5	7	100	M12M16PA
M16x1,5	M20x1,5	8	24	20,5	11	100	M16M20PA
M20x1,5	M25x1,5	8	30	21	15	100	M20M25PA
M25x1,5	M32x1,5	8	37	23	19	50	M25M32PA
M32x1,5	M40x1,5	10	45	25	26	50	M32M40PA

Übergangsstück / Adapter

PGxxMxxPA

Aufbau

Übergangsstück	Polyamid PA6 GF30
Aussengewinde	Pg, nach DIN 40430
Innengewinde	metrisch, nach EN 60423

Eigenschaften

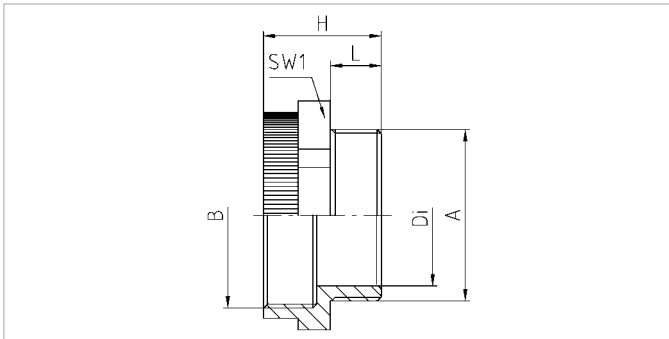
	Übergangsstück von einer Pg-Gewindebohrung auf eine metrische Gewindebohrung
Temperaturbereich	-30°C / +100°C
Schutzart	abhängig von der Kombination mit anderen Komponenten

Configuration

Adapter	Polyamide PA6 GF30
External thread	Pg as per DIN 40430
Internal thread	metric as per EN 60423

Properties

	adapter from Pg to metric threaded holes
temperature range	-30°C / +100°C
Protection grade	dependent on the combination with other components



Merkmale

Characteristics

A	B	L	SW1	H	Di		
		mm	mm	mm	mm		
Pg 7	M12x1,5	8	15	20	7,5	100	PG7M12PA
Pg 7	M16x1,5	8	20	20	7,5	100	PG7M16PA
Pg 9	M12x1,5	8	19	20	10,5	100	PG9M12PA
Pg 9	M16x1,5	8	20	20	10,5	100	PG9M16PA
Pg 9	M20x1,5	8	24	20	10,5	100	PG9M20PA
Pg 11	M16x1,5	8	22	20	13,5	100	PG11M16PA
Pg 11	M20x1,5	8	24	20	13,5	100	PG11M20PA
Pg 13,5	M16x1,5	9	24	21	15	100	PG13M16PA
Pg 13,5	M20x1,5	9	24	21	15	100	PG13M20PA
Pg 13,5	M25x1,5	9	30	21,5	15	100	PG13M25PA
Pg 16	M20x1,5	10	27	22	17,5	100	PG16M20PA
Pg 16	M25x1,5	10	30	22,5	17,5	50	PG16M25PA
Pg 21	M25x1,5	11	33	23,5	22,5	50	PG21M25PA
Pg 21	M32x1,5	11	37	25,5	22,5	50	PG21M32PA
Pg 29	M32x1,5	11	42	25,5	30,5	50	PG29M32PA
Pg 29	M40x1,5	11	45	25,5	30,5	50	PG29M40PA

RAL 7035
lichtgrau
light grey
Art.-Nr. / Part No.

Übergangsstück / Adapter

063xxMxxPAU

Aufbau

Übergangsstück	Polyamid PA6 GF30
Aussengewinde	metrisch, nach EN 60423
Innengewinde	Pg, nach DIN 40430

Eigenschaften

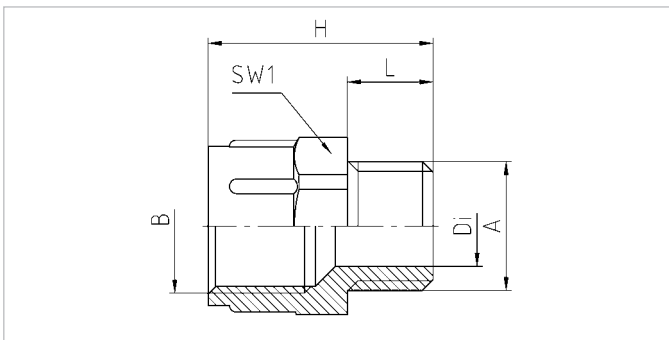
	Übergangsstück von einer metrischen Gewindebohrung auf eine Pg-Gewindebohrung
Temperaturbereich	-30°C / +100°C
Schutzart	abhängig von der Kombination mit anderen Komponenten

Configuration

Adapter	Polyamide PA6 GF30
External thread	metric as per EN 60423
Internal thread	Pg as per DIN 40430

Properties

	adapter from metric to Pg-threaded holes
Temperature range	-30°C / +100°C
Protection grade	dependent on the combination with other components



Merkmale

Characteristics

A	B	L	SW1	H	Di			Art.-Nr. / Part No.
		mm	mm	mm	mm		lichtgrau light grey	
M12x1,5	Pg 7	8	15	21	7,5	100		06307M12PAU
M12x1,5	Pg 9	11	19	23,5	8	100		06309M12PAU
M16x1,5	Pg 9	11	19	24,5	10	100		06309M16PAU
M20x1,5	Pg 11	11	22	26,5	11,5	100		06311M20PAU
M20x1,5	Pg 13,5	11	24	26	13,5	100		06313M20PAU
M20x1,5	Pg 16	11	27	28	14,5	100		06316M20PAU
M25x1,5	Pg 16	11	27	29	16,5	50		06316M25PAU
M25x1,5	Pg 21	11	32	31	19,5	50		06321M25PAU
M32x1,5	Pg 21	10	36	31	21	25		06321M32PAU
M32x1,5	Pg 29	11	42	33	26,5	25		06329M32PAU
M40x1,5	Pg 29	11	42	34	28	10		06329M40PAU
M50x1,5	Pg 36	11	53	37	35,5	10		06336M50PAU
M50x1,5	Pg 42	11	60	39	41	10		06342M50PAU
M63x1,5	Pg 48	11	65	40	46	10		06348M63PAU

Halbverschraubung / Semi gland

8MxxPAUG

Aufbau

Druckschraube	Polyamid PA6 GF30
Druckring	Stahl, verzinkt
Dichtring	SBR/NBR, ausschneidbar
Anschlussgewinde	metrisch, nach EN 60423

Eigenschaften

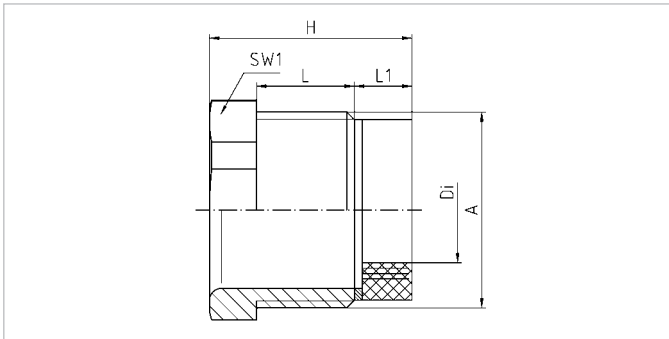
Temperaturbereich	Einzelteile zur Verwendung in Kombination mit anderen Komponenten -30°C / +100°C
Schutzart	max. IP55 abhängig von der Kombination mit anderen Komponenten

Configuration

Pressure screw	Polyamide PA6 GF30
Washer	Steel, zinc-plated
Sealing ring	SBR/NBR, multiple perforation
Connecting thread	metric as per EN 60423

Properties

Temperature range	single parts for use in combination with other components -30°C / +100°C
Protection grade	max. IP55 dependent on the combination with other components



Merkmale

Characteristics

A	L mm	L1 mm	SW1 mm	H mm	Di mm		RAL 7035 lichtgrau light grey Art.-Nr. / Part No.
M16x1,5	8,5	6,3	17	19,8	5x7,5x10	lose	8M16PAUG
M20x1,5	10,5	6,8	21	22,3	7,5x10,5x12,5	lose	8M20PAUG
M25x1,5	12,5	8,3	26	26,8	9x12x15x18	lose	8M25PAUG
M32x1,5	14,5	9,8	34	30,3	14x17x20x23	lose	8M32PAUG

Druckschraube / Pressure screw

08MxxPA

Aufbau

Druckschraube Polyamid PA6 GF30
Anschlussgewinde metrisch, nach EN 60423

Eigenschaften

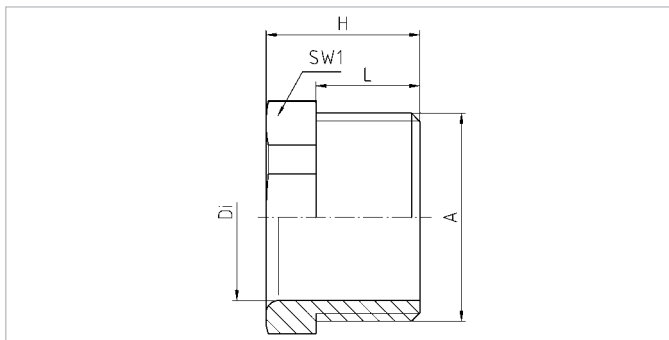
Einzelteil zur Verwendung in Kombination mit anderen Komponenten
Temperaturbereich -30°C / +100°C
Schutzart abhängig von der Kombination mit anderen Komponenten

Configuration

Pressure screw Polyamide PA6 GF30
Connecting thread metric as per EN 60423



Properties

single part for use in combination with other components
Temperature range -30°C / +100°C
Protection grade dependent on the combination with other components



Merkmale

Characteristics

A	L mm	SW1 mm	H mm	Di mm		 RAL 7035 lichtgrau light grey Art.-Nr. / Part No.
M12x1,5	8,5	13	13,5	7	lose	08M12PA
M16x1,5	8,5	17	13,5	10	lose	08M16PA
M20x1,5	10,5	21	15,5	13,5	lose	08M20PA
M25x1,5	12,5	26	18,5	20	lose	08M25PA
M32x1,5	14,5	34	20,5	26	lose	08M32PA
M40x1,5	16	42	24	34	lose	08M40PA

Aufbau

Druckschraube	Polyamid PA6.6
Zugentlastungsschelle	Polyamid PA6.6
Schrauben	Stahl, verzinkt
Anschlussgewinde	metrisch, nach EN 60423

Eigenschaften

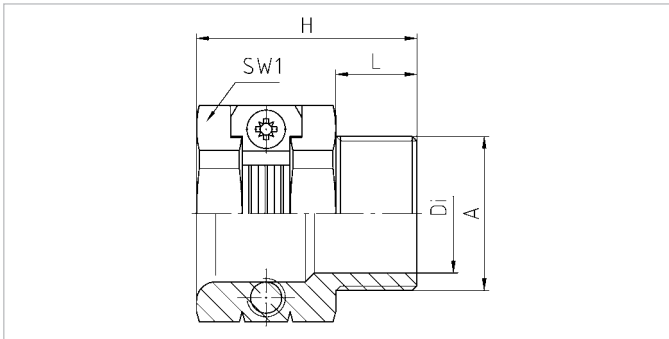
	Einzelteil zur Verwendung in Kombination mit anderen Komponenten
Temperaturbereich	-20°C / +80°C
Schutzart	abhängig von der Kombination mit anderen Komponenten

Configuration

Pressure screw	Polyamide PA6.6
Strain relief clamp	Polyamide PA6.6
Bolts	Steel, zinc-plated
Connecting thread	metric as per EN 60423

Properties

	single part for use in combination with other components
Temperature range	-20°C / +80°C
Protection grade	dependent on the combination with other components


Merkmale
Characteristics

A	øC mm	L mm	SW1 mm	H mm	Di mm		RAL 7035 lichtgrau light grey Art.-Nr. / Part No.
M16x1,5	4 - 11,3	8,5	19	23	11,5	lose	29.1615
M20x1,5	4,5 - 14,3	10	23	27	14,5	lose	29.2015
M25x1,5	6 - 17,9	12,9	31	36,5	18,1	lose	29.2515
M32x1,5	7,5 - 24,5	16,9	41	45,9	24,7	lose	29.3215