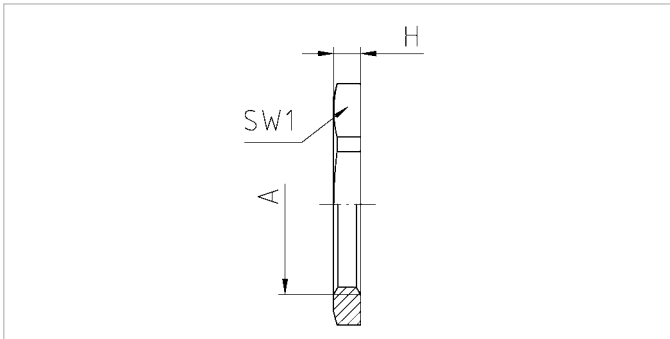



Sechskantmutter / Hexagonal locknut

50.2xx ES

Aufbau		Configuration	
Sechskantmutter	Edelstahl 1.4305	Hexagonal locknut	Stainless steel 1.4305
Innengewinde	metrisch, nach EN 60423	Internal thread	metric as per EN 60423
Eigenschaften		Properties	
Temperaturbereich	zum sicheren Befestigen von Kabelverschraubungen und Zubehörteilen bis +200°C	Temperature range	for secure tightening of cable glands and accessories up to +200°C



Merkmale			Characteristics	
Standard			Standard	
A	SW1 mm	H mm		Art.-Nr. / Part No.
M12x1,5	15	2,8	50	50.212 ES
M16x1,5	19	2,8	50	50.216 ES
M20x1,5	24	3	50	50.220 ES
M25x1,5	30	3,5	50	50.225 ES
M32x1,5	36	4	25	50.232 ES
M40x1,5	46	5	10	50.240 ES
M50x1,5	60	5	5	50.250 ES
M63x1,5	70	6	5	50.263 ES