

Nichtrostende Edelstähle sind speziell legierte Stähle aus Eisen (Fe) mit einem Mindestgehalt von 10,5% Chrom (Cr) sowie weiteren Legierungselementen (z.B. Ni=Nickel oder Mo=Molybdän).

Gegenüber unlegierten Stählen weisen Sie eine deutlich verbesserte Korrosionsbeständigkeit und Langlebigkeit auf. Edelstähle besitzen eine hohe Festigkeit und Zähigkeit und gute Verarbeitungseigenschaften.

Im Laufe der Zeit haben Hersteller und Verarbeiter unterschiedliche Synonyme wie V2A, V4A oder INOX verwendet.

Eindeutig werden nichtrostende Edelstähle mit der zugeordneten Werkstoffnummer und der genormten Kurzbezeichnung, die Angaben zur chemischen Zusammensetzung macht, spezifiziert.

Unsere Edelstahl-Kabelverschraubungen fertigen wir aus dem nichtrostendem Edelstahl 1.4305 (X10CrNiS18-9).



Stainless steels are specially alloyed steel qualities made of iron (Fe) with a minimum content of 10.5% chrome (Cr), as well as other alloy elements (such as Ni=Nickel or Mo=Molybdenum).

Compared to non-alloyed steel types, it demonstrates substantially improved corrosion resistance and a long service life. Stainless steels are high-strength, tenacious materials with good processing properties.

Over time, manufacturers and processors have coined a variety of different synonyms such as V2A, V4A or INOX.

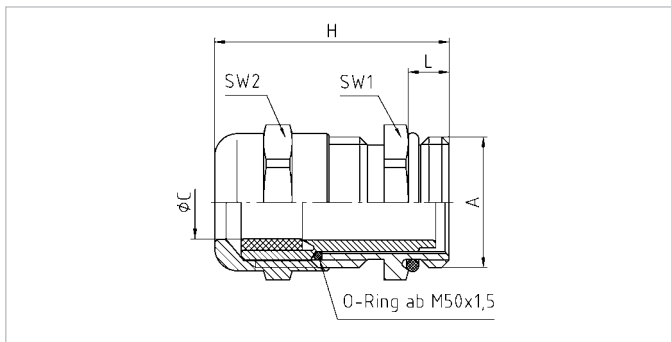
Stainless steels are unambiguously specified with the assigned material number and the standardized code name, which indicates its chemical composition.

Our stainless steel cable glands are produced from the rustproof stainless steel quality 1.4305 (X10CrNiS18-9).

Inhaltsübersicht / Overview

Kabelverschraubungen und Zubehörteile aus Edelstahl			Cable glands and accessories made of stainless steel		
		Seite			Page
PERFECT Kabelverschraubung	50.6xx ES	52	<i>PERFECT cable gland</i>	50.6xx ES	52
PERFECT EMV-Kabelverschraubung	50.6xx ES/EMV	53	<i>PERFECT EMC-cable gland</i>	50.6xx ES/EMV	53
WADI Kabelverschraubung, NBR-Dichteinsatz	1010xxMxxES	54	<i>WADI cable gland, NBR sealing insert</i>	1010xxMxxES	54
WADI Kabelverschraubung, Viton-Dichteinsatz	1010xxMXXESV	55	<i>WADI cable gland, Viton sealing insert</i>	1010xxMXXESV	55
Sechskantmutter	50.2xx ES	56	<i>Hexagonal locknut</i>	50.2xx ES	56

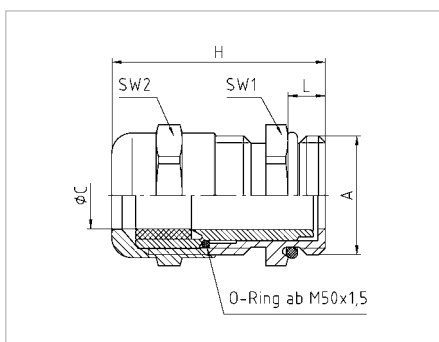
Aufbau		Configuration	
Hutmutter	Edelstahl 1.4305	Dome nut	Stainless steel 1.4305
Lamelleneinsatz	Polyamid PA6 V-2	Lamellar insert	Polyamide PA6 V-2
Dichtring	Polychloropren-Nitrilkautschuk CR/NBR	Sealing ring	Polychloroprene-Nitrile rubber CR/NBR
Zwischenstutzen	Edelstahl 1.4305	Gland body	Stainless steel 1.4305
O-Ring	Nitrilkautschuk NBR	O-ring	Nitrile rubber NBR
Anschlussgewinde	metrisch, nach EN 60423	Connecting thread	metric as per EN 60423
Eigenschaften		Properties	
	integrierte Zugentlastung, Verdrehschutz, großer Dicht- und Klemmbereich, montagefreundlich,		integrated anchorage, protection against twisting, wide sealing and clamping range, easy-to-install,
Temperaturbereich	-20°C / +100°C	Temperature range	-20°C / +100°C
Schutzart	IP68	Protection grade	IP68
Hinweis	mit Viton-Dichtring und Viton-O-Ring auf Anfrage	Comment	with Viton-sealing ring and Viton-O-ring on request



Merkmale							Characteristics	
Anschlussgewinde		Standardlänge					Connecting thread standard length	
A	ØC	L	SW1	SW2	H		Art.-Nr. / Part No.	
	mm	mm	mm	mm	mm			
M12x1,5	3 - 6	5	14	14	25	50	50.612 ES	
M16x1,5	5 - 9	5	17	17	30	50	50.616 ES	
M20x1,5	9 - 13	6	22	22	33,5	50	50.620 ES	
M25x1,5	11 - 16	7	27	27	36,5	50	50.625 ES	
M32x1,5	14 - 21	8	34	34	38	25	50.632 ES	
M40x1,5	19 - 27	8	43	43	41	10	50.640 ES	
M50x1,5	24 - 35	9	55	55	49,5	5	50.650 ES	
M63x1,5	32 - 42	10	65	65	52,5	5	50.663 ES	

PERFECT EMV-Kabelverschraubung / PERFECT EMC-cable gland
50.6xx ES/EMV

Aufbau		Configuration	
Hutmutter	Edelstahl 1.4305	Dome nut	Stainless steel 1.4305
Lamelleneinsatz	Polyamid PA6 V-2	Lamellar insert	Polyamide PA6 V-2
Dichtring	Polychloropren-Nitrilkautschuk CR/NBR	Sealing ring	Polychloroprene-Nitrile rubber CR/NBR
Zwischenstutzen	Edelstahl 1.4305	Gland body	Stainless steel 1.4305
O-Ring	Nitrilkautschuk NBR	O-ring	Nitrile rubber NBR
Anschlussgewinde	metrisch, nach EN 60423	Connecting thread	metric as per EN 60423
Eigenschaften		Properties	
	für Kabel und Leitungen mit Schirmung, integrierte Zugentlastung, Verdrehenschutz, großer Dicht- und Klemmbereich,		for cables with shielding, integrated anchorage, protection against twisting, wide sealing and clamping range,
Temperaturbereich	-20°C / +100°C	Temperature range	-20°C / +100°C
Schutzart	IP68	Protection grade	IP68
Hinweis	mit Viton-Dichtring und Viton-O-Ring auf Anfrage	Comment	with Viton-sealing ring and Viton-O-ring on request



Merkmale							Characteristics	
Anschlussgewinde		Standardlänge					Connecting thread standard length	
A	φC mm	$\frac{H}{L}$ mm	SW1 mm	SW2 mm	H mm		Art.-Nr. / Part No.	
M16x1,5	5 - 9	5	17	17	30	50	50.616 ES/EMV	
M20x1,5	9 - 13	6	22	22	33,5	50	50.620 ES/EMV	
M25x1,5	11 - 16	7	27	27	36,5	50	50.625 ES/EMV	
M32x1,5	14 - 21	8	34	34	38	25	50.632 ES/EMV	

WADI Kabelverschraubung / WADI cable gland
1010xxMxxES
Aufbau

Hutmutter	Edelstahl 1.4305
Dichteinsatz	Nitrilkautschuk NBR
Druckring	Messing, galv. vernickelt
Zwischenstutzen	Edelstahl 1.4305
O-Ring	Nitrilkautschuk NBR
Anschlussgewinde	metrisch, nach EN 60423

Eigenschaften

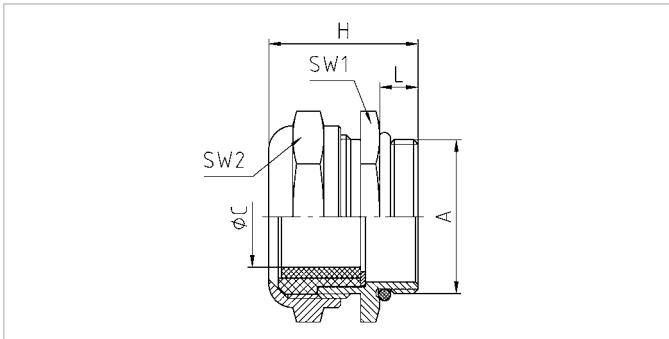
Temperaturbereich	großer Dichtbereich, montagefreundlich, -30°C / +100°C
Schutzart	IP65

Configuration

Dome nut	Stainless steel 1.4305
Sealing insert	Nitrile rubber NBR
Washer	Brass, nickel-plated
Gland body	Stainless steel 1.4305
O-ring	Nitrile rubber NBR
Connecting thread	metric as per EN 60423

Properties

Temperature range	wide sealing range, easy-to-install, -30°C / +100°C
Protection grade	IP65


Merkmale

Anschlussgewinde Standardlänge

A	øC mm	$\frac{H}{L}$ mm	SW1 mm	SW2 mm	H mm	
M16x1,5	7 - 11,5	6	20	20	25	50
M20x1,5	8 - 15	6	24	24	26	50
M25x1,5	13 - 20	7,5	32	32	31	50
M32x1,5	18 - 25,5	8	38	38	32	25

Characteristics

Connecting thread standard length

Art.-Nr. / Part No.

101011M16ES
101016M20ES
101021M25ES
101029M32ES

WADI Kabelverschraubung / WADI cable gland

1010xxMxxESV

Aufbau

Hutmutter	Edelstahl 1.4305
Dichteinsatz	Fluorkautschuk FKM (Viton)
Druckring	Messing, galv. vernickelt
Zwischenstutzen	Edelstahl 1.4305
O-Ring	Fluorkautschuk FKM (Viton)
Anschlussgewinde	metrisch, nach EN 60423

Eigenschaften

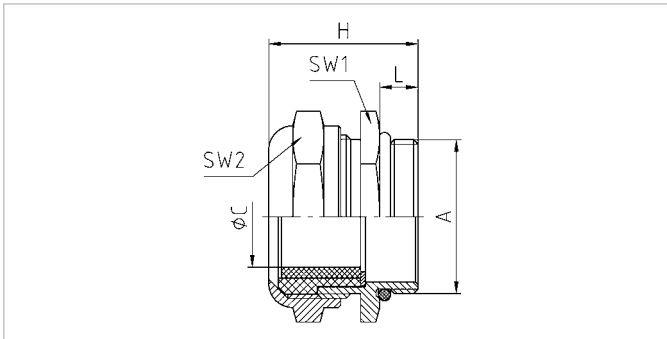
	besonders geeignet für den Einsatz bei hoher Temperatur, Dichteinsatz beständig gegen Chemikalien, Lösungsmittel und Öle, großer Dichtbereich, montagefreundlich,
Temperaturbereich	-18°C / +200°C
Schutzart	IP65

Configuration

Dome nut	Stainless steel 1.4305
Sealing insert	Fluorine rubber FKM (Viton)
Washer	Brass, nickel-plated
Gland body	Stainless steel 1.4305
O-ring	Fluorine rubber FKM (Viton)
Connecting thread	metric as per EN 60423

Properties

	especially suitable for high temperature applications, sealing insert is resistant against chemicals, solvents and oil, wide sealing range, easy-to-install,
Temperature range	-18°C / +200°C
Protection grade	IP65



Merkmale

Anschlussgewinde Standardlänge

A	ØC mm	$\frac{H}{L}$ mm	SW1 mm	SW2 mm	H mm	
M16x1,5	7 - 11,5	6	20	20	25	50
M20x1,5	8 - 15	6	24	24	26	50
M25x1,5	13 - 20	7,5	32	32	31	50
M32x1,5	18 - 25,5	8	38	38	33	25

Characteristics

Connecting thread standard length

Art.-Nr. / Part No.

101011M16ESV
101016M20ESV
101021M25ESV
101029M32ESV