

Aufbau

Druckschraube	Messing CuZn39Pb3, galv. vernickelt
Druckscheiben	Stahl, verzinkt
Dichtring	SBR/NBR
Zwischenstutzen	Messing CuZn39Pb3, galv. vernickelt
Anschlussgewinde	Pg, nach DIN 40430

Eigenschaften

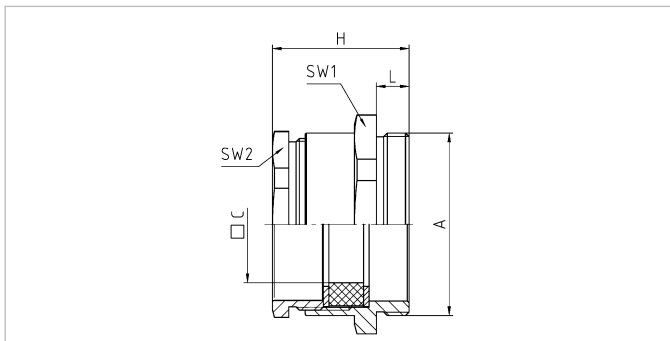
Temperaturbereich	für abgerundete Flachkabel -30°C / +80°C
Schutzart	max. IP55 kleinere Kabelabmessungen bei Verringerung der Schutzart einsetzbar

Configuration

Pressure screw	Brass CuZn39Pb3, nickel-plated
Washers	Steel, zinc-plated
Sealing ring	SBR/NBR
Gland body	Brass CuZn39Pb3, nickel-plated
Connecting thread	Pg as per DIN 40430

Properties

Temperature range	for chamfered flat cables -30°C / +80°C
Protection grade	max. IP55 smaller cable may be used at a lower protection grade


Merkmale
Characteristics

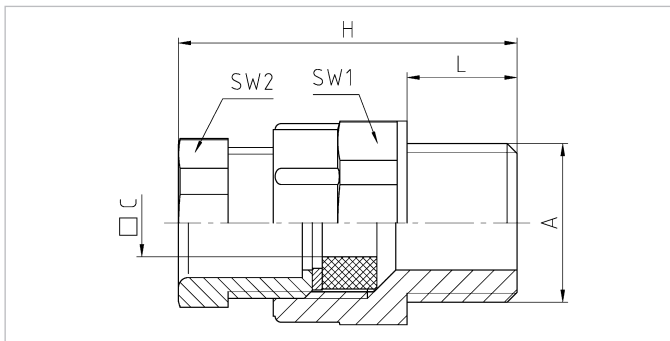
Anschlussgewinde		Standardlänge						Connecting thread		standard length			Art.-Nr. / Part No.
A	□C	L	SW1	SW2	H								
	mm	mm	mm	mm	mm								
Pg 16	5 x 15	6,5	24	22	26,5	50						30.616.1	
Pg 21	6 x 18	7	30	28	29	50						30.621.1	
Pg 21	7,5 x 19	7	30	28	29	50						30.621.2	
Pg 21	11 x 21	7	30	28	29	50						30.621.3	
Pg 29	6 x 24	8	40	37	32,1	25						30.629.1	
Pg 29	6 x 28	8	40	37	32,1	25						30.629.2	
Pg 29	7 x 30	8	40	37	32,1	25						30.629.3	
Pg 29	8 x 22	8	40	37	32,1	25						30.629.4	
Pg 29	9 x 26	8	40	37	32,1	25						30.629.5	
Pg 29	10,5 x 30	8	40	37	32,1	25						30.629.6	
Pg 36	6 x 32	9	50	47	37,5	10						30.636.1	
Pg 36	6 x 35	9	50	47	37,5	10						30.636.2	
Pg 36	7 x 38	9	50	47	37,5	10						30.636.3	
Pg 36	8 x 34	9	50	47	37,5	10						30.636.4	
Pg 36	10 x 32	9	50	47	37,5	10						30.636.5	
Pg 36	12,5 x 37	9	50	47	37,5	10						30.636.6	
Pg 36	13 x 34	9	50	47	37,5	10						30.636.7	
Pg 42	6 x 40	10	57	54	43	5						30.642.1	
Pg 42	7,5 x 40	10	57	54	43	5						30.642.2	
Pg 42	11,5 x 39	10	57	54	43	5						30.642.3	
Pg 42	13,5 x 41	10	57	54	43	5						30.642.4	
Pg 48	7 x 49	10	64	60	44,5	5						30.648.1	
Pg 48	10 x 44	10	64	60	44,5	5						30.648.2	
Pg 48	14 x 44	10	64	60	44,5	5						30.648.3	
Pg 48	16 x 45	10	64	60	44,5	5						30.648.4	

Aufbau	
Druckschraube	Polyamid PA6 GF30
Druckscheibe	Stahl, verzinkt
Dichtring	SBR
Zwischenstützen	Polyamid PA6 GF30
Anschlussgewinde	Pg, nach DIN 40430

Configuration	
Pressure screw	Polyamide PA6 GF30
Washer	Steel, zinc-plated
Sealing ring	SBR
Gland body	Polyamide PA6 GF30
Connecting thread	Pg as per DIN 40430

Eigenschaften	
Temperaturbereich	für abgerundete Flachkabel -30°C / +80°C
Schutzart	max. IP55 kleinere Kabelabmessungen bei Verringerung der Schutzart einsetzbar

Properties	
Temperature range	for chamfered flat cables -30°C / +80°C
Protection grade	max. IP55 smaller cables may be used at a lower protection grade


Merkmale
Characteristics

A	Anschlussgewinde Standardlänge		L mm	SW1 mm	SW2 mm	H mm		RAL 7035 lichtgrau light grey Art.-Nr. / Part No.
	□C mm	mm						
Pg 16	5 x 15	10	27	23	39	50	30.616.1 PA	
Pg 21	6 x 18	11	32	30	42	50	30.621.1 PA	
Pg 21	7,5 x 19	11	32	30	42	50	30.621.2 PA	
Pg 21	11 x 21	11	32	30	42	50	30.621.3 PA	
Pg 29	6 x 24	11	42	40	43	25	30.629.1 PA	
Pg 29	6 x 27	11	42	40	43	25	30.629.2 PA	
Pg 29	7 x 27	11	42	40	43	25	30.629.3 PA	
Pg 29	8 x 22	11	42	40	43	25	30.629.4 PA	
Pg 29	9 x 26	11	42	40	43	25	30.629.5 PA	
Pg 29	10,5 x 27	11	42	40	43	25	30.629.6 PA	
Pg 36	6 x 32	13	53	50	52	10	30.636.1 PA	
Pg 36	6 x 34	13	53	50	52	10	30.636.2 PA	
Pg 36	7 x 34	13	53	50	52	10	30.636.3 PA	
Pg 36	8 x 34	13	53	50	52	10	30.636.4 PA	
Pg 36	10 x 32	13	53	50	52	10	30.636.5 PA	
Pg 36	12,5 x 34	13	53	50	52	10	30.636.6 PA	
Pg 36	13 x 34	13	53	50	52	10	30.636.7 PA	
Pg 42	6 x 40	13	60	55	57,5	5	30.642.1 PA	
Pg 42	7,5 x 40	13	60	55	57,5	5	30.642.2 PA	
Pg 42	11,5 x 39	13	60	55	57,5	5	30.642.3 PA	
Pg 42	13,5 x 41	13	60	55	57,5	5	30.642.4 PA	
Pg 48	7 x 45	14	65	60	57	5	30.648.1 PA	
Pg 48	10 x 44	14	65	60	57	5	30.648.2 PA	
Pg 48	14 x 44	14	65	60	57	5	30.648.3 PA	
Pg 48	16 x 45	14	65	60	57	5	30.648.4 PA	