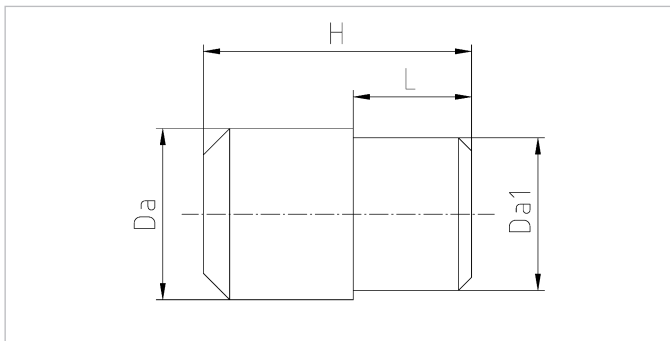




Inhaltsübersicht / Overview

Zubehör und Einzelteile		Seite	Accessories and single parts		Page
Verschlussstopfen	WJ-D xx-VPA	108	Blanking plug	WJ-D xx-VPA	108
Staubschutzscheibe	3xx S	109	Dust cap	3xx S	109
Dichtring, CR/NBR	WJ-D xx	110	Sealing ring, CR/NBR	WJ-D xx	110
Dichtring, CR/NBR, Reduzier-Dichtring	WJ-RD xx	111	Sealing ring, CR/NBR, reducing sealing ring	WJ-RD xx	111
Dichteinsatz, TPE, Mehrfach-Dichteinsatz	WJ-D xx/zXz	112	Dichteinsatz, TPE, multiple sealing insert	WJ-D xx/zXz	112
Dichteinsatz, TPE, ohne Bohrung	WJ-D xx STO	114	Dichteinsatz, TPE, without bore	WJ-D xx STO	114
Dichtring, SBR/NBR	3xx/xx NEO	115	Sealing ring, SBR/NBR	3xx/xx NEO	115
Dichtring, SBR/NBR, ausschneidbar	3xx UG	116	Sealing ring, SBR/NBR, multiple perforation	3xx UG	116
Dichtring, Silikon, ausschneidbar	3xx USI	117	Sealing ring, silicone, multiple perforation	3xx USI	117
Knickschutztülle, CR	19.1xx	118	Rubber bushing, CR	19.1xx	118
O-Ring, NBR	3xx G	119	O-Ring, NBR	3xx G	119
Anschlussgewinde-Dichtring, PE-LD	3xx D	120	Sealing ring for connecting thread, PE-LD	3xx D	120
Anschlussgewinde-Dichtring, Centellen	3xx CD	121	Sealing ring for connecting thread, Centellen	3xx CD	121
Druckring, Stahl	D 3xx/xx	122	Washer, steel	D 3xx/xx	122
Brutto-Aufpreise		123	Gross mark-up prices		123

Aufbau		Configuration	
Verschlussstopfen	Polyamid PA6 GF30	Blanking plug	Polyamide PA6 GF30
Eigenschaften		Properties	
	Einzelteil zur Verwendung in Kombination mit PERFECT Kabelverschraubung		single part for use in combination with PERFECT cable gland
Temperaturbereich	-30°C / +100°C	Temperature range	-30°C / +100°C



Merkmale						Characteristics	
Größe / Size	L	H	Da	Da1	lose	RAL 7035 lichtgrau light grey Art.-Nr. / Part No.	
xx	mm	mm	mm	mm			
Pg 7	4,5	10,2	6,5	5,8	lose	WJ-D 7-VPA	
Pg 9	5,5	12	8	7,3	lose	WJ-D 9-VPA	
Pg 11	6,5	14	10	9,3	lose	WJ-D 11-VPA	
Pg 13,5	6,5	13,5	12	11,3	lose	WJ-D 13-VPA	
Pg 16	7,0	15	14	13,3	lose	WJ-D 16-VPA	
Pg 21	9,0	18	18	17,3	lose	WJ-D 21-VPA	
Pg 29	12,0	22	25	24,3	lose	WJ-D 29-VPA	
Pg 36	15,5	26,5	32,8	32	lose	WJ-D 36-VPA	
Pg 42	15,5	26	38	37,3	lose	WJ-D 42-VPA	
Pg 48	14,5	27,5	44	43	lose	WJ-D 48-VPA	

Staubschuttscheibe / Dust cap

3xx S

Aufbau

Staubschuttscheibe Polyethylen PE-LD

Eigenschaften

zur Verwendung in Kabelverschraubungen als Staubschutz während der Lagerung oder des Transports

Temperaturbereich -30°C / +90°C

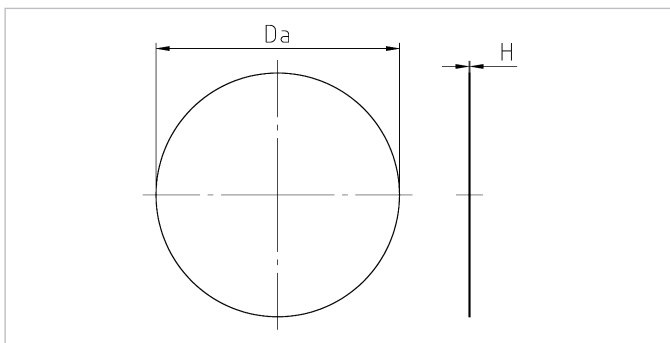
Configuration

Dust cap Polyethylene PE-LD

Properties

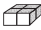
applicable as dust protection for cable glands during transport or storage

Temperature range -30°C / +90°C

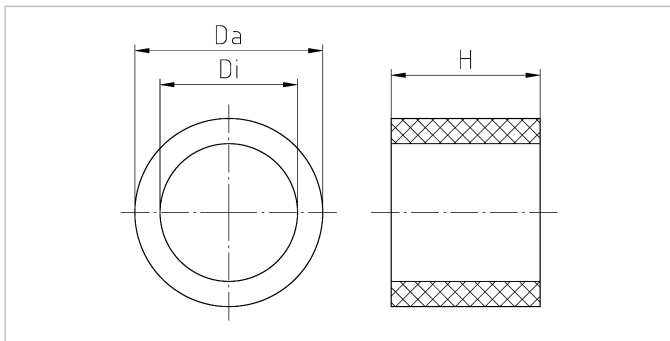


Merkmale

Characteristics

Größe / Size	H	Da		Art.-Nr. / Part No.
	mm	mm		
Pg 7	0,5	10,5	lose	307 S
Pg 9	0,5	13,5	lose	309 S
Pg 11	0,5	16,5	lose	311 S
Pg 13,5	0,5	18,5	lose	313 S
Pg 16	0,5	20,5	lose	316 S
Pg 21	0,5	26	lose	321 S
Pg 29	0,5	35	lose	329 S
Pg 36	0,5	45	lose	336 S
Pg 42	0,5	52	lose	342 S
Pg 48	0,5	57	lose	348 S

Aufbau		Configuration	
Dichtring	Polychloropren-Nitrilkautschuk CR/NBR	Sealing ring	Polychloroprene-Nitrile rubber CR/NBR
Eigenschaften		Properties	
Temperaturbereich	zur Verwendung in PERFECT Kabelverschraubungen -20°C / +100°C	Temperature range	for use in PERFECT cable glands -20°C / +100°C
Hinweis	montiert in den PERFECT Serien: 50.0xx, 50.1xx, 50.0xx/xx, 50.0xx/EMV, 50.0xx PAzzzz, 50.1xx PAzzzz, 50.0xx PA/FLzzzz, 50.0xx PABSzzzz	Comment	assembled in PERFECT series: 50.0xx, 50.1xx, 50.0xx/xx, 50.0xx/EMV, 50.0xx PAzzzz, 50.1xx PAzzzz, 50.0xx PA/FLzzzz, 50.0xx PABSzzzz



Merkmale				Characteristics	
Größe / Size	H	Da	Di		Art.-Nr. / Part No.
xx	mm	mm	mm		
07/12	6,5	8,5	6,8	lose	WJ-D 7
09	7,5	10,6	8,3	lose	WJ-D 9
11/16	8,5	13,3	10,3	lose	WJ-D 11
13/20	8,5	15,3	12,3	lose	WJ-D 13
16/20	9	17,3	14,3	lose	WJ-D 16
21/25	11	22,3	18,3	lose	WJ-D 21
29/32	14	30,3	25,3	lose	WJ-D 29
36/40	17,5	40,3	34,3	lose	WJ-D 36
42/50	19	45,3	38,3	lose	WJ-D 42
48/63	16,5	51	44	lose	WJ-D 48

Dichtring / Sealing ring

WJ-RD xx

Aufbau

Dichtring Polychloropren-Nitrilkautschuk CR/NBR

Eigenschaften

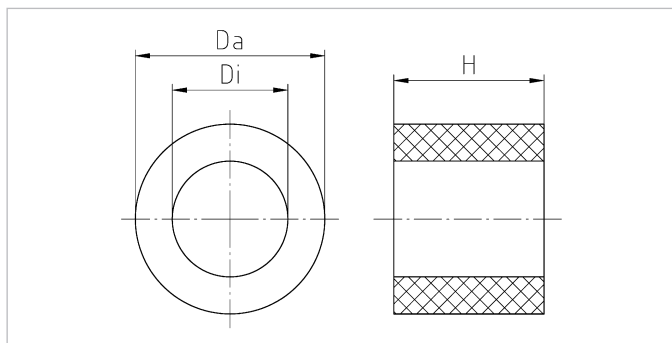
Reduzier-Dichtring für kleine Kabel,
zur Verwendung in
PERFECT Kabelverschraubungen
-20°C / +100°C
Hinweis montiert in den PERFECT Serien:
50.0xx R, 50.0xx PA/Rzzzz,
50.1xx PA/Rzzzz

Configuration

Sealing ring Polychloroprene-Nitrile rubber CR/NBR


Properties

reducing sealing ring for small
cable-diameter,
for use in PERFECT cable glands
-20°C / +100°C
Comment assembled in PERFECT series:
50.0xx R, 50.0xx PA/Rzzzz,
50.1xx PA/Rzzzz



Merkmale

Characteristics

Größe / Size	H	Da	Di		Art.-Nr. / Part No.
xx	mm	mm	mm		
07/12	6,5	8,5	5,3	lose	WJ-RD 7
09	7,5	10,6	6,3	lose	WJ-RD 9
11/16	8,5	13,3	7,3	lose	WJ-RD 11
13/20	8,5	15,3	9,3	lose	WJ-RD 13
16/20	9	17,3	12,8	lose	WJ-RD 16
21/25	11	22,3	16,3	lose	WJ-RD 21
29/32	14	30,3	20,8	lose	WJ-RD 29
36/40	17,5	40,3	26	lose	WJ-RD 36
42/50	19	45,3	31	lose	WJ-RD 42
48/63	16,5	51	35	lose	WJ-RD 48

Aufbau

Dichteinsatz Evoprene TPE

Eigenschaften

Dichteinsatz zur Durchführung mehrerer Einzelkabel

Temperaturbereich -30°C / +100°C

Hinweis montiert in den PERFECT Serien: 50.0xx/zXz, 50.0xx PAzzzz/zXz

außerdem verwendbar in den PERFECT Serien: 50.0xx, 50.1xx, 50.0xx PAzzzz, 50.1xx PAzzzz

Configuration

Sealing insert Evoprene TPE

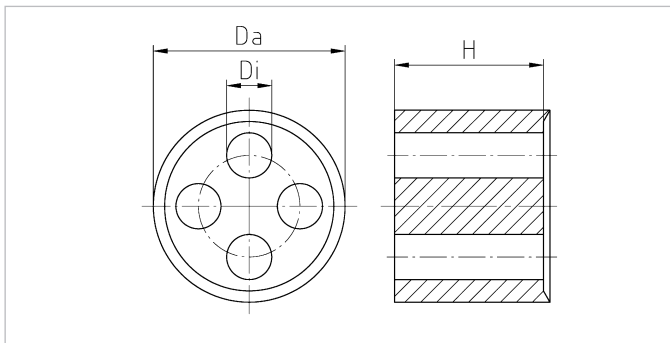
Properties


sealing insert for installation of several single cables

Temperature range -30°C / +100°C

Comment assembled in PERFECT series: 50.0xx/zXz, 50.0xx PAzzzz/zXz

installation also possible in PERFECT series: 50.0xx, 50.1xx, 50.0xx PAzzzz, 50.1xx PAzzzz

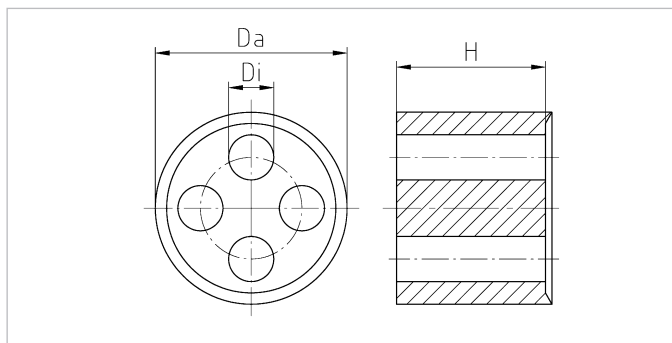

Merkmale
Characteristics

Größe / Size	n x Di	H	Da		Art.-Nr. / Part No.
	mm	mm	mm		
Pg 9	2x3	7,5	10,6	lose	WJ-D 9/2X3
Pg 9	2x3.5	7,5	10,6	lose	WJ-D 9/2X3.5
Pg 9	3x2	7,5	10,6	lose	WJ-D 9/3X2
Pg 9	3x3.5	7,5	10,6	lose	WJ-D 9/3X3.5
Pg 9	4x2	7,5	10,6	lose	WJ-D 9/4X2
Pg 9	4x3	7,5	10,6	lose	WJ-D 9/4X3
Pg 11	2x3	8,5	13,3	lose	WJ-D 11/2X3
Pg 11	2x4	8,5	13,3	lose	WJ-D 11/2X4
Pg 11	2x4.5	8,5	13,3	lose	WJ-D 11/2X4.5
Pg 11	2x5	8,5	13,3	lose	WJ-D 11/2X5
Pg 11	3x3	8,5	13,3	lose	WJ-D 11/3X3
Pg 11	3x4	8,5	13,3	lose	WJ-D 11/3X4
Pg 11	3x5	8,5	13,3	lose	WJ-D 11/3X5
Pg 11	4x3	8,5	13,3	lose	WJ-D 11/4X3
Pg 11	7x2.7	8,5	13,3	lose	WJ-D 11/7X2.7
Pg 13,5	2x4.5	8,5	15,3	lose	WJ-D 13/2X4.5
Pg 13,5	2x5	8,5	15,3	lose	WJ-D 13/2X5
Pg 13,5	2x6	8,5	15,3	lose	WJ-D 13/2X6
Pg 13,5	3x4	8,5	15,3	lose	WJ-D 13/3X4
Pg 13,5	3x5	8,5	15,3	lose	WJ-D 13/3X5
Pg 16	2x4	9	17,4	lose	WJ-D 16/2X4
Pg 16	2x6	9	17,4	lose	WJ-D 16/2X6
Pg 16	3x4	9	17,4	lose	WJ-D 16/3X4
Pg 16	3x4.5	9	17,4	lose	WJ-D 16/3X4.5
Pg 16	3x5	9	17,4	lose	WJ-D 16/3X5
Pg 16	3x6	9	17,4	lose	WJ-D 16/3X6
Pg 16	3x6.5	9	17,4	lose	WJ-D 16/3X6.5
Pg 16	3x7	9	17,4	lose	WJ-D 16/3X7
Pg 16	4x4	9	17,4	lose	WJ-D 16/4X4

Dichteinsatz / Sealing insert

WJ-D xx/zXz

Aufbau		Configuration	
Dichteinsatz	Evoprene TPE	Sealing insert	Evoprene TPE
Eigenschaften		Properties	
Temperaturbereich	Dichteinsatz zur Durchführung mehrerer Einzelkabel -30°C / +100°C	Temperature range	sealing insert for installation of several single cables -30°C / +100°C
Hinweis	montiert in den PERFECT Serien: 50.0xx/zXz, 50.0xx PAzzzz/zXz außerdem verwendbar in den PERFECT Serien: 50.0xx, 50.1xx, 50.0xx PAzzzz, 50.1xx PAzzzz	Comment	assembled in PERFECT series: 50.0xx/zXz, 50.0xx PAzzzz/zXz installation also possible in PERFECT series: 50.0xx, 50.1xx, 50.0xx PAzzzz, 50.1xx PAzzzz



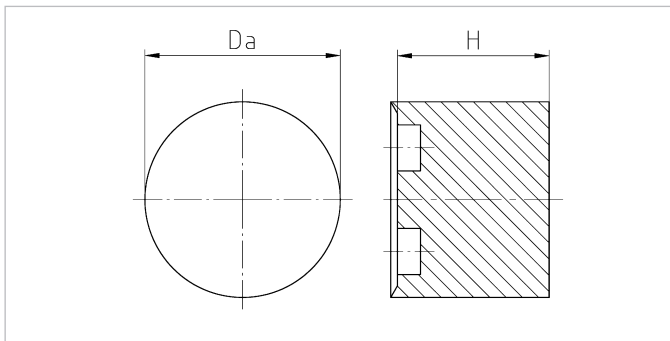
Merkmale				Characteristics	
Größe / Size	n x Di	H	Da		Art.-Nr. / Part No.
	mm	mm	mm		
Pg 16	4x5	9	17,4	lose	WJ-D 16/4X5
Pg 16	4x6	9	17,4	lose	WJ-D 16/4X6
Pg 16	5x4	9	17,4	lose	WJ-D 16/5X4
Pg 16	1x6/1x6.5	9	17,4	lose	WJ-D 16/6/6.5
Pg 16	1x7.5/1x5.5	9	17,4	lose	WJ-D 16/7.5/5.5
Pg 21	2x7	11	22,2	lose	WJ-D 21/2X7
Pg 21	2x8	11	22,2	lose	WJ-D 21/2X8
Pg 21	2x9	11	22,2	lose	WJ-D 21/2X9
Pg 21	3x7	11	22,2	lose	WJ-D 21/3X7
Pg 21	3x8	11	22,2	lose	WJ-D 21/3X8
Pg 21	4x5	11	22,2	lose	WJ-D 21/4X5
Pg 21	4x6.5	11	22,2	lose	WJ-D 21/4X6.5
Pg 21	4x7	11	22,2	lose	WJ-D 21/4X7
Pg 21	4x7.5	11	22,2	lose	WJ-D 21/4X7.5
Pg 21	5x5	11	22,2	lose	WJ-D 21/5X5
Pg 29	5x8.5	13	29,8	lose	WJ-D 29/5X8.5
Pg 29	6x5	13	29,8	lose	WJ-D 29/6X5
Pg 29	6x7.5	13	29,8	lose	WJ-D 29/6X7.5
Pg 29	8x5	13	29,8	lose	WJ-D 29/8X5

Dichteinsatz / Sealing insert

WJ-D xx ST0

Aufbau	
Dichteinsatz	Evoprene TPE
Eigenschaften	
	Dichteinsatz ohne Bohrung als Schutz gegen Staub und Feuchtigkeit, Dichteinsatz eignet sich zum Bohren von individuellen Durchgangslöchern
Temperaturbereich	-30°C / +100°C
Hinweis	montierbar in den PERFECT Serien: 50.0xx, 50.1xx, 50.0xx PAzzzz, 50.1xx PAzzzz

Configuration	
Sealing insert	Evoprene TPE
Properties	
	sealing insert without bore hole as protection against dust and humidity, sealing insert is suitable to bore individual clearance holes
Temperature range	-30°C / +100°C
Comment	installation possible in PERFECT series: 50.0xx, 50.1xx, 50.0xx PAzzzz, 50.1xx PAzzzz



Merkmale		
Größe / Size	H	Da
xx	mm	mm
Pg 7	6,5	8,3
Pg 9	7,5	10,6
Pg 11	8,5	13,3
Pg 13,5	8,5	15,3
Pg 16	9	17,4
Pg 21	11	22,2
Pg 29	14	30,3

Characteristics	
	Art.-Nr. / Part No.
lose	WJ-D 7 ST0
lose	WJ-D 9 ST0
lose	WJ-D 11 ST0
lose	WJ-D 13 ST0
lose	WJ-D 16 ST0
lose	WJ-D 21 ST0
lose	WJ-D 29 ST0

Dichtring / Sealing ring

3xx/xx NEO

Aufbau

Dichtring SBR/NBR

Eigenschaften

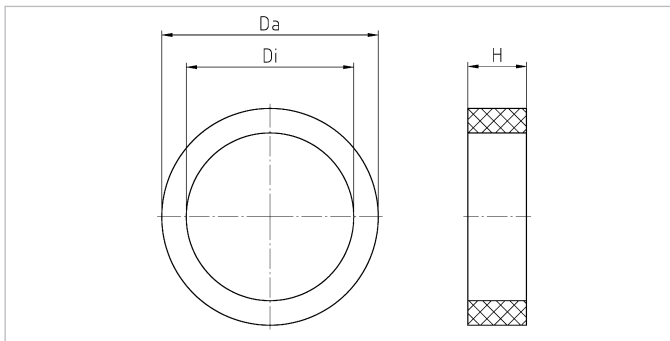
Einzelteil zur Verwendung in Kombination mit anderen Komponenten
 Temperaturbereich -30°C / +100°C
 Hinweis montiert in den Serien:
 63xx, 3xx M, 3xxxx,
 63xx PA, 3xx PG

Configuration

Sealing ring SBR/NBR


Properties

single part for use in combination with other components
 Temperature range -30°C / +100°C
 Comment assembled in series:
 63xx, 3xx M, 3xxxx,
 63xx PA, 3xx PG



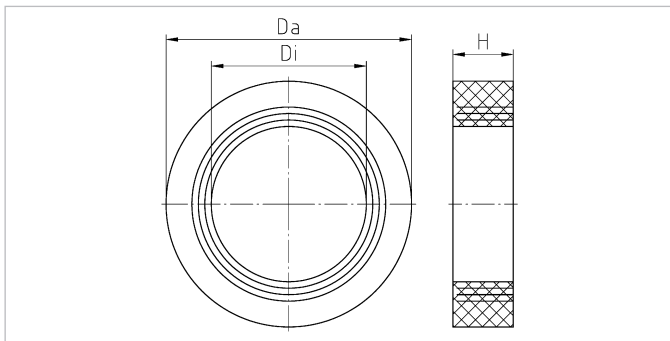
Merkmale

Characteristics

Größe / Size	H mm	Da mm	Di mm		Art.-Nr. / Part No.
07/12	5	10,7	6	lose	307/6 NEO
09/12	5,5	13,3	7	lose	309/7 NEO
11/16	6	16,5	5	lose	311/5 NEO
11/16	6	16,5	9	lose	311/9 NEO
11/20	6	16,5	9	lose	311/9 NEO
13/20	6	18,3	7	lose	313/7 NEO
13/20	6	18,3	11	lose	313/11 NEO
16/25	7	20,4	13	lose	316/13 NEO
21/25	8	25,9	16	lose	321/16 NEO
29/32	9,5	34,7	20	lose	329/20 NEO
29/32	9,5	34,7	25	lose	329/25 NEO
29/40	9,5	34,7	25	lose	329/25 NEO
36/50	12	44,7	32	lose	336/32 NEO
42/50	14	51,7	40	lose	342/40 NEO
48/63	14	56,9	46	lose	348/46 NEO

Aufbau	
Dichtring	SBR/NBR, ausschneidbar
Eigenschaften	
Temperaturbereich	Einzelteil zur Verwendung in Kombination mit anderen Komponenten -30°C / +100°C
Hinweis	montiert in den Serien: 19.5xx, 19.6xx, 23.6xx, 63xx UG, 21.1xx, 3xx PG/UG

Configuration	
Sealing ring	SBR/NBR, multiple perforation
Properties	
Temperature range	single part for use in combination with other components -30°C / +100°C
Comment	assembled in series: 19.5xx, 19.6xx, 23.6xx, 63xx UG, 21.1xx, 3xx PG/UG


Merkmale
Characteristics

Größe / Size	H mm	Da mm	Di mm	lose	Art.-Nr. / Part No.
09/12	5,5	13,3	5x75,x10	lose	309 UG
11/16	6	16,5	7,5x10x12,5	lose	311 UG
11/20	6	16,5	7,5x10x12,5	lose	311 UG
13/20	6	18,3	7,5x10x12,5	lose	313 UG
16/25	7	20,4	7,5x10x12,5x15	lose	316 UG
21/25	8	25,9	10x13x16x19	lose	321 UG
29/32	9,5	34,7	18x21x24x27	lose	329 UG
29/40	9,5	34,7	18x21x24x27	lose	329 UG
36/50	12	44,7	24x27x30x33	lose	336 UG
42/50	14	51,7	30x33x36x39	lose	342 UG-30
48/63	14	56,9	36x39x42x45	lose	348 UG-36

Dichtring / Sealing ring

3xx USI

Aufbau

Dichtring Silikonkautschuk MVQ, ausschneidbar

Eigenschaften

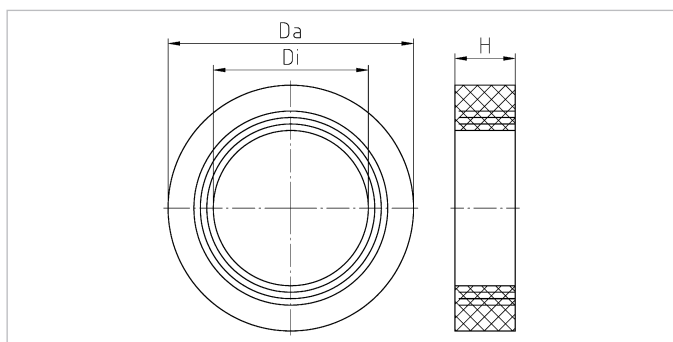
Einzelteil zur Verwendung in Kombination mit anderen Komponenten
 Temperaturbereich -55°C / +175°C
 Hinweis montierbar in den Serien:
 19.5xx, 19.6xx, 23.6xx,
 63xx UG, 21.1xx,
 63xx PA

Configuration

Sealing ring Silicone rubber MVQ, multiple perforation

Properties

single part for use in combination with other components
 Temperature range -55°C / +175°C
 Comment installation possible in following series:
 19.5xx, 19.6xx, 23.6xx,
 63xx UG, 21.1xx,
 63xx PA

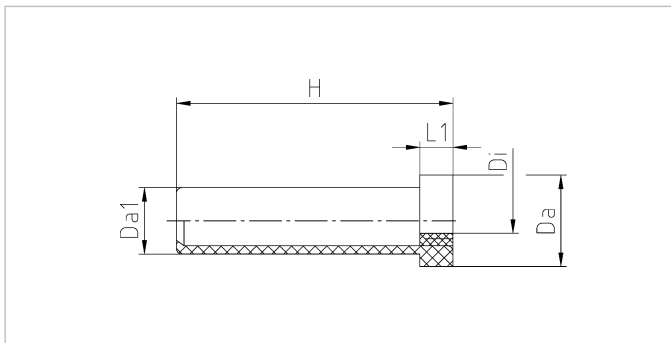


Merkmale

Characteristics

Größe / Size	H mm	Da mm	Di mm	lose	Art.-Nr. / Part No.
09/12	5,5	13,3	5x7,5x10	lose	309 USI
11/16	6	16,5	7,5x10x12,5	lose	311 USI
11/20	6	16,5	7,5x10x12,5	lose	311 USI
13/20	6	18,3	7,5x10x12,5	lose	313 USI
16/25	7	20,4	7,5x10x12,5x15	lose	316 USI
21/25	8	25,9	10x13x16x19	lose	321 USI
29/32	9,5	34,7	18x21x24x27	lose	329 USI
29/40	9,5	34,7	18x21x24x27	lose	329 USI

Aufbau		Configuration	
Knickschutztülle	Polychloropren-Nitrilkautschuk CR/NBR	Rubber bushing	Polychloroprene-Nitrile rubber CR/NBR
Eigenschaften		Properties	
Temperaturbereich	Einzelteil zur Verwendung in Kombination mit anderen Komponenten -30°C / +100°C	Temperature range	single part for use in combination with other components -30°C / +100°C
Hinweis	montiert in den Serien: 19.6xx K, 23.6xx K	Comment	assembled in series: 19.6xx K, 23.6xx K



Merkmale						Characteristics	
Größe / Size xx	L1 mm	H mm	Da mm	Da1 mm	Di mm		Art.-Nr. / Part No.
Pg 9	5,5	50	13,5	9	5x7	lose	19.109
Pg 11	6	50	16,5	12	5x7x9	lose	19.111
Pg 13,5	6,5	55	18,5	14	7x9x11	lose	19.113
Pg 16	7,5	60	20,5	16	9x11x13	lose	19.116
Pg 21	8	70	26	21	14x16x18	lose	19.121
Pg 29	9,5	80	35	30	20x23x26	lose	19.129
Pg 36	12	90	45	38	25x29x33	lose	19.136

O-Ring / O-ring

3xx G

Aufbau

O-Ring Nitrilkautschuk NBR

Eigenschaften

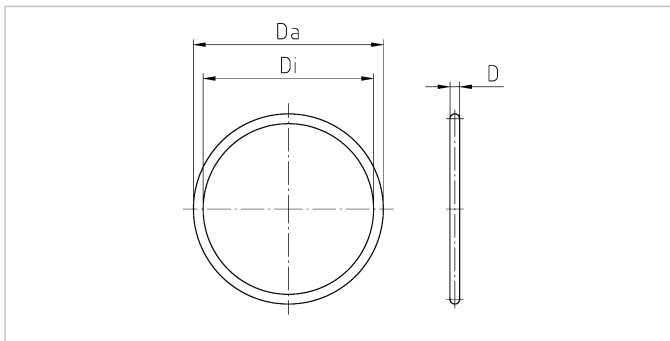
zur besseren Abdichtung
am Anschlussgewinde
Temperaturbereich -30°C / +100°C
Hinweis montierter O-Ring ermöglicht
höhere Schutzart

Configuration

O-ring Nitrile rubber NBR


Properties

for improved sealing on the
connecting thread
Temperature range -30°C / +100°C
Comment higher protection grade possible
if assembled with o-ring



Merkmale

Characteristics

Größe / Size	D	Da	Di		Art.-Nr. / Part No.
	mm	mm	mm		
Pg 7	1,5	13	10	lose	307 G
Pg 9	2	17	13	lose	309 G
Pg 11	2	20	16	lose	311 G
Pg 13,5	2	22	18	lose	313 G
Pg 16	2	24	20	lose	316 G
Pg 21	2	28	24	lose	321 G
Pg 29	2	37	33	lose	329 G
Pg 36	2,5	47	42	lose	336 G
Pg 42	2,5	53	48	lose	342 G
Pg 48	3	60	54	lose	348 G

Anschlussgewinde-Dichtring / Sealing ring for connecting thread

3xx D

Aufbau

Anschlussgewinde-Dichtring Polyethylen PE-LD

Eigenschaften

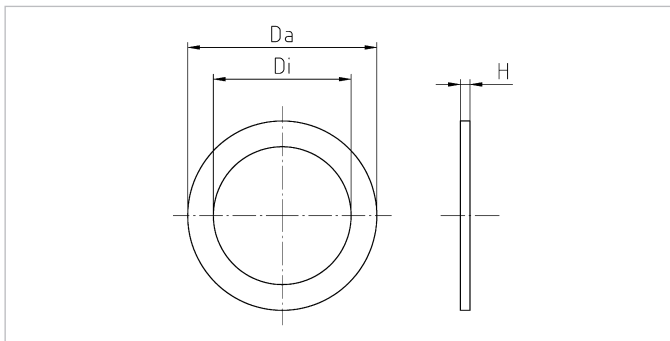
zur besseren Abdichtung
am Anschlussgewinde
Temperaturbereich -30°C / +90°C
Hinweis montierter Dichtring ermöglicht
höhere Schutzart

Configuration

Sealing ring for connecting thread Polyethylene PE-LD


Properties

for improved sealing on the
connecting thread
Temperature range -30°C / +90°C
Comment higher protection grade possible
if assembled with sealing ring



Merkmale

Characteristics

Größe / Size xx	H mm	Da mm	Di mm		Art.-Nr. / Part No.
Pg 7	2	16,5	12,5	lose	307 D
Pg 9	2	19	15,2	lose	309 D
Pg 11	2	22,5	18,6	lose	311 D
Pg 13,5	2	25	20,4	lose	313 D
Pg 16	2	27	22,5	lose	316 D
Pg 21	3	33,5	28,3	lose	321 D
Pg 29	3	43,5	37	lose	329 D
Pg 36	3	55	47	lose	336 D
Pg 42	3	63	54	lose	342 D
Pg 48	3	69	59,3	lose	348 D

Anschlussgewinde-Dichtring / Sealing ring for connecting thread

3xx CD

Aufbau

Anschlussgewinde-Dichtring Centellen

Eigenschaften

zur besseren Abdichtung
am Anschlussgewinde,
asbestfrei

Temperaturbereich -50°C / +200°C

Hinweis montierter Dichtring ermöglicht
höhere Schutzart

Configuration

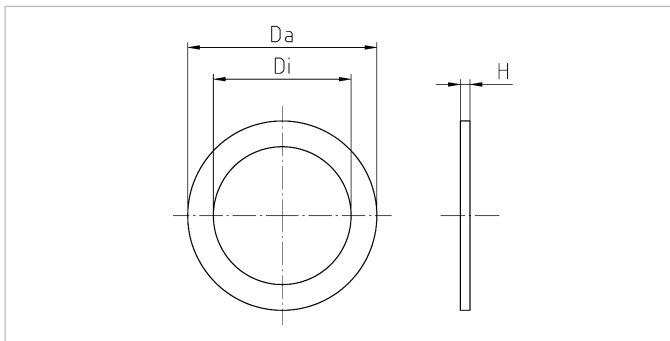
Sealing ring for connecting thread Centellen

Properties

for improved sealing on the
connecting thread,
asbestos-free


Temperature range -50°C / +200°C

Comment higher protection grade possible
if assembled with sealing ring



Merkmale

Characteristics

Größe / Size	H	Da	Di		Art.-Nr. / Part No.
	mm	mm	mm		
Pg 7	2	16,5	12,5	lose	307 CD
Pg 9	2	19	15,2	lose	309 CD
Pg 11	2	22,5	18,6	lose	311 CD
Pg 13,5	2	25	20,4	lose	313 CD
Pg 16	2	27	22,5	lose	316 CD
Pg 21	3	33,5	28,3	lose	321 CD
Pg 29	3	43,5	37	lose	329 CD
Pg 36	3	55	47	lose	336 CD
Pg 42	3	63	54	lose	342 CD
Pg 48	3	69	59,3	lose	348 CD

Aufbau

Druckring Stahl, verzinkt

Eigenschaften

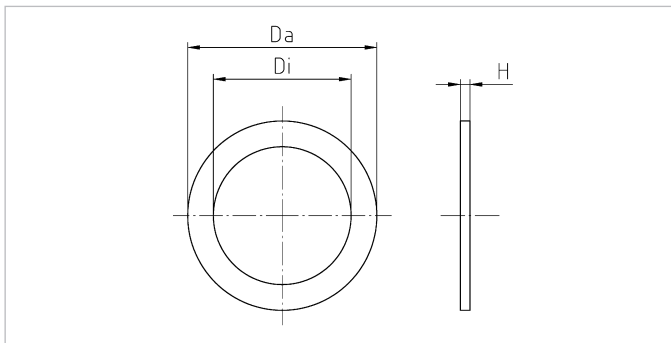
Hinweis Einzelteil zur Verwendung in Kombination mit anderen Komponenten montiert in den Serien:
 19.5xx, 19.6xx, 23.6xx, 63xx, 63xx UG, 3xx M, 3xxxx, 21.1xx

Configuration

Washer Steel, zinc-plated

Properties

*single part for use in combination with other components assembled in series:
 19.5xx, 19.6xx, 23.6xx, 63xx, 63xx UG, 3xx M, 3xxxx, 21.1xx*


Merkmale
Characteristics

Größe / Size	H mm	Da mm	Di mm	lose	Art.-Nr. / Part No.
Pg 7	0,8	11	8	lose	D 307/8
Pg 9	0,8	13,5	10	lose	D 309/10
Pg 11	0,8	17	10	lose	D 311/10
Pg 11	0,8	17	12	lose	D 311/12
Pg 13,5	0,8	18,5	10	lose	D 313/10
Pg 13,5	0,8	18,5	14	lose	D 313/14
Pg 16	0,8	20,5	12	lose	D 316/12
Pg 16	0,8	20,5	16	lose	D 316/16
Pg 21	0,8	26	21	lose	D 321/21
Pg 29	0,8	35	30	lose	D 329/30
Pg 36	0,8	45	38	lose	D 336/38
Pg 42	0,8	52	43	lose	D 342/43
Pg 48	0,8	57	48	lose	D 348/48