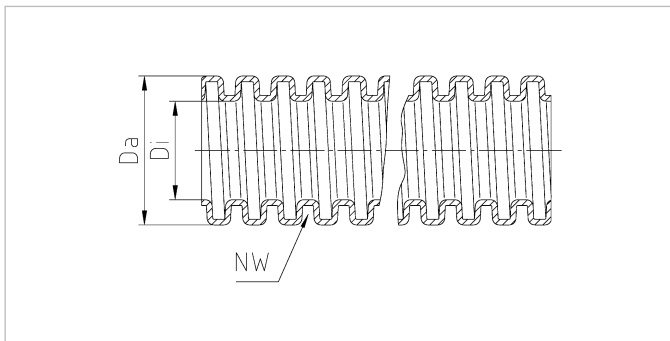


## Wellschlauch / Corrugated tube

40.120xxxxzz

Aufbau		Configuration	
Wellschlauch	Polyamid PA6	Corrugated tube	Polyamide PA6
Eigenschaften		Properties	
Temperaturbereich	parallel gewellt, trittfest, flammhemmend nach FMVSS 302 -40° C / +120° C	Temperature range	parallelly corrugated, durable, flame retardant according to FMVSS 302 -40° C / +120° C



### Merkmale

### Characteristics

Größe/Size	NW	Da mm	Di mm	 m	 grau grey Art.-Nr. / Part No.	 schwarz black Art.-Nr. / Part No.
Pg 7	8,5	11,7	8,4	50	40.1203089GR	40.1200089SW
Pg 9	10	13,0	9,9	50	40.1203100GR	40.1200100SW
Pg 11	12	15,7	12,2	50	40.1203126GR	40.1200127SW
Pg 11	13	15,8	12,7	50	40.1203134GR	40.1200135SW
Pg 13,5	14	18,5	14,2	50	40.1203142GR	40.1200143SW
Pg 16	17	21,2	16,6	50	40.1203177GR	40.1200178SW
Pg 21	22	25,4	21,3	50	40.1203223GR	40.1200224SW
Pg 21	23	28,3	23,2	50	40.1203231GR	40.1200232SW
Pg 29	29	34,5	29,0	25	40.1203290GR	40.1200291SW
Pg 36	37	42,4	36,0	25	40.1203371GR	40.1200372SW

## Würgenippel / Twisting sleeve

1xx G

### Aufbau

Würgenippel Polyethylen PE-LD  
Anschlussgewinde Pg, nach DIN 40430

### Eigenschaften

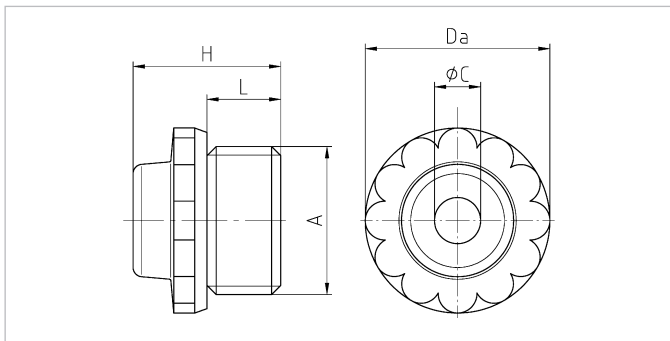
Einsatz in Installationsbereichen ohne besondere Anforderungen  
Temperaturbereich -30°C / +90°C  
Schutzart IP54  
bei fachgerechter Montage

### Configuration

Twisting sleeve Polyethylene PE-LD  
Connecting thread Pg as per DIN 40430

### Properties

for application in installation sectors without special requirements  
Temperature range -30°C / +90°C  
Protection grade IP54  
if assembled properly



### Merkmale

Ausführung mit Loch

### Characteristics

model with hole

A	øC mm	L mm	H mm	Da mm	
Pg 9	6 - 8	8,1	16,5	19	200
Pg 11	7 - 10	8,9	17,5	21	200
Pg 13,5	9 - 12	10,6	19,5	24	200
Pg 16	9 - 14	10,8	20	27	200
Pg 21	11 - 17	12,5	22,8	33	100

RAL 7035  
lichtgrau  
light grey  
Art.-Nr. / Part No.

Ausführung geschlossen

model closed

A	øC mm	L mm	H mm	Da mm	
Pg 9	6 - 8	8,1	16,5	19	200
Pg 11	7 - 10	8,9	17,5	21	200
Pg 13,5	9 - 12	10,6	19,5	24	200
Pg 16	9 - 14	10,8	20	27	200
Pg 21	11 - 17	12,5	22,8	33	100
Pg 29	18 - 24	16	24,8	45,5	50
Pg 36	25 - 32	19	30,2	56	25
Pg 42	33 - 39	23	37	66	10
Pg 48	23 - 43	24	42,5	72	10

RAL 7035  
lichtgrau  
light grey  
Art.-Nr. / Part No.

**Aufbau**

Dichtungsdurchführung Ethylen-Propylenkautschuk EPDM

**Eigenschaften**

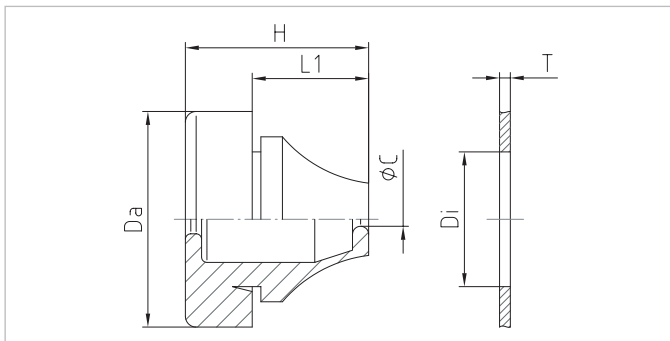
einfache Kabeldurchführung,  
 montagefreundlich  
 Temperaturbereich -40°C / +110°C  
 Schutzart IP67  
 Prüfnorm SEMKO 44:1984  
 SEMKO Report 0211038/01-07

**Configuration**

Sealing grommet Ethylene-Propylene rubber EPDM

**Properties**

grommet,  
 easy-to-install  
 Temperature range -40°C / +110°C  
 Protection grade IP67  
 Test standard SEMKO 44:1984  
 SEMKO report 0211038/01-07


**Merkmale**
**Characteristics**

Loch Hole	Wandstärke Wall thickness		L1	H	Da		grau grey Art.-Nr. / Part No.
	T	øC					
Di	mm	mm	mm	mm	mm		
12,5	0,5 - 2	3 - 5	5,6	13	20	50	GD 3-5
16	1 - 4	5 - 7	11,3	18	21	50	GD 5-7
19	1 - 4	7 - 10	13,4	20	24	50	GD 7-10
23	1 - 4	10 - 14	13,9	22	28	50	GD 10-14
29	1 - 4	14 - 20	18	25	35	25	GD 14-20
38	1 - 4	20 - 26	21,4	29	46	10	GD 20-26
48	1 - 4	26 - 35	26	35	58	10	GD 26-35

## Dichtungsdurchführung / Sealing grommet

GD-C x-x

### Aufbau

Dichtungsdurchführung Chloroprenkautschuk CR

### Eigenschaften

einfache Kabeldurchführung,  
montagefreundlich

Temperaturbereich -30°C / +100°C

Schutzart IP67

Prüfnorm SEMKO 44:1984

SEMKO Report 0211038/01-07

### Configuration

Sealing grommet Chloroprene rubber CR

### Properties

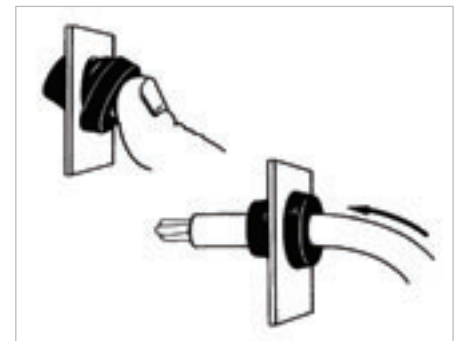
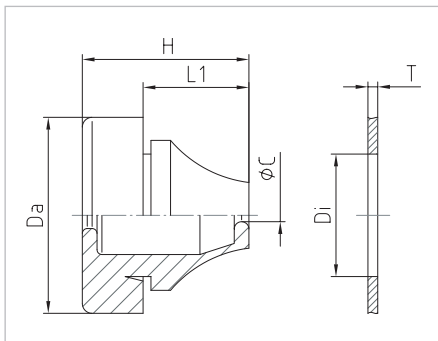
grommet,  
easy-to-install

Temperature range -30°C / +100°C

Protection grade IP67



Test standard SEMKO 44:1984

SEMKO report 0211038/01-07

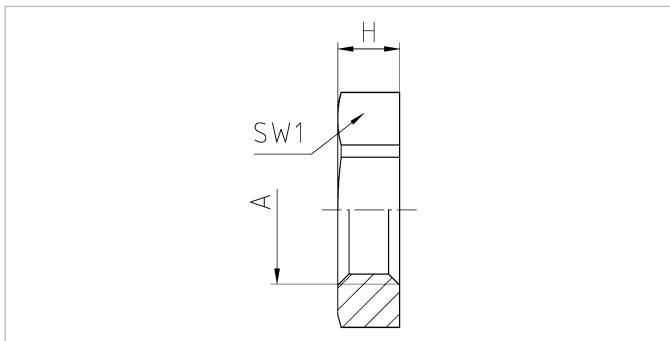



### Merkmale

### Characteristics

Loch Hole	Wandstärke Wall thickness		L1	H	Da		 schwarz black Art.-Nr. / Part No.
	T	øC					
Di	mm	mm	mm	mm	mm		
12,5	0,5 - 2	3 - 5	5,6	13	20	50	GD-C 3-5
16	1 - 4	5 - 7	11,3	18	21	50	GD-C 5-7
19	1 - 4	7 - 10	13,4	20	24	50	GD-C 7-10
23	1 - 4	10 - 14	13,9	22	28	50	GD-C 10-14
29	1 - 4	14 - 20	18	25	35	25	GD-C 14-20
38	1 - 4	20 - 26	21,4	29	46	10	GD-C 20-26
48	1 - 4	26 - 35	26	35	58	10	GD-C 26-35

Aufbau		Configuration	
Sechskantmutter	Polyamid PA6 GF30	Hexagonal locknut	Polyamide PA6 GF30
Innengewinde	Pg, nach DIN 40430	Internal thread	Pg as per DIN 40430
Eigenschaften		Properties	
Temperaturbereich	zum sicheren Befestigen von Kabelverschraubungen und Zubehörteilen -20°C / +100°C	Temperature range	for secure tightening of cable glands and accessories -20°C / +100°C



Merkmale			Characteristics		
A	SW1 mm	H mm		RAL 7035 lichtgrau <i>light grey</i> Art.-Nr. / Part No.	RAL 9005 tiefschwarz <i>jet black</i> Art.-Nr. / Part No.
Pg 7	19	5	100	207 PA	207 PA/SW
Pg 9	22	5	100	209 PA	209 PA/SW
Pg 11	24	5	100	211 PA	211 PA/SW
Pg 13,5	27	6	100	213 PA	213 PA/SW
Pg 16	30	6	100	216 PA	216 PA/SW
Pg 21	36	7	100	221 PA	221 PA/SW
Pg 29	46	7	100	229 PA	229 PA/SW
Pg 36	60	8	50	236 PA	236 PA/SW
Pg 42	65	8	50	242 PA	242 PA/SW
Pg 48	70	8	50	248 PA	248 PA/SW

## Sechskantmutter / Hexagonal locknut

2xx PANPT/G

### Aufbau

Sechskantmutter Polyamid PA6 GF30  
Innengewinde NPT

### Configuration

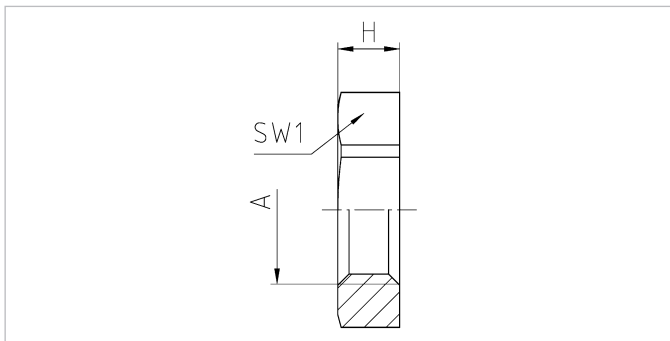
Hexagonal locknut Polyamide PA6 GF30  
Internal thread NPT

### Eigenschaften

zum sicheren Befestigen von Kabel-  
verschraubungen und Zubehörteilen  
Temperaturbereich -20°C / +100°C

### Properties

for secure tightening of cable glands  
and accessories  
Temperature range -20°C / +100°C



### Merkmale

### Characteristics

A	SW1 mm	H mm		RAL 7035 lichtgrau light grey		RAL 9005 tiefschwarz jet black	
				Art.-Nr / Part No.	Art.-Nr / Part No.	Art.-Nr / Part No.	Art.-Nr / Part No.
NPT 3/8"	22	5	100	238 PANPT/G	238 PANPTSW/G		
NPT 1/2"	27	6	100	212 PANPT/G	212 PANPTSW/G		
NPT 3/4"	36	7	100	234 PANPT/G	234 PANPTSW/G		
NPT 1"	42	7	100	210 PANPT/G	210 PANPTSW/G		

**Aufbau**

Sechskantmutter      Polyamid PA6 V-0  
 Innengewinde      Pg, nach DIN 40430

**Eigenschaften**

zum sicheren Befestigen von Kabel-  
 verschraubungen und Zubehörteilen,  
 für höchste Ansprüche an das  
 Brandverhalten durch selbst-  
 verlöschendes Polyamid

Temperaturbereich      -20°C / +100°C  
 Glühdrahtprüfung      +960°C bei 0,8 mm Wandstärke

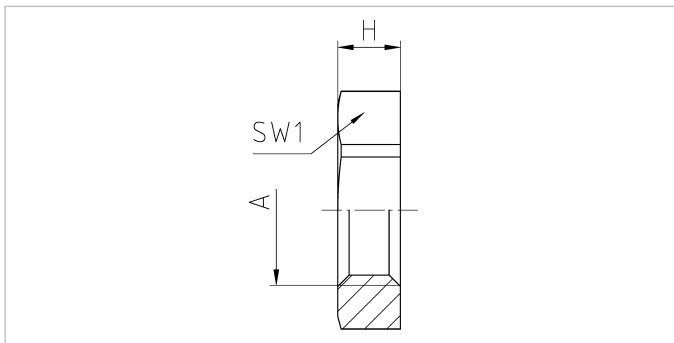
**Configuration**

Hexagonal locknut      Polyamide PA6 V-0  
 Internal thread      Pg as per DIN 40430

**Properties**

for secure tightening of cable glands  
 and accessories,  
 for superior claims on firing protection  
 through self-extinguishing polyamide

Temperature range      -20°C / +100°C  
 Glow wire test      +960°C at 0,8 mm wall thickness


**Merkmale**
**Characteristics**

A	SW1 mm	H mm		RAL 7035 lichtgrau light grey Art.-Nr. / Part No.
Pg 7	19	5	100	207 PA-FL
Pg 9	22	5	100	209 PA-FL
Pg 11	24	5	100	211 PA-FL
Pg 13,5	27	6	100	213 PA-FL
Pg 16	30	6	100	216 PA-FL
Pg 21	36	7	100	221 PA-FL

## Sechskantmutter / Hexagonal locknut

2xx PG

### Aufbau

Sechskantmutter Polystyrol  
Innengewinde Pg, nach DIN 40430

### Eigenschaften

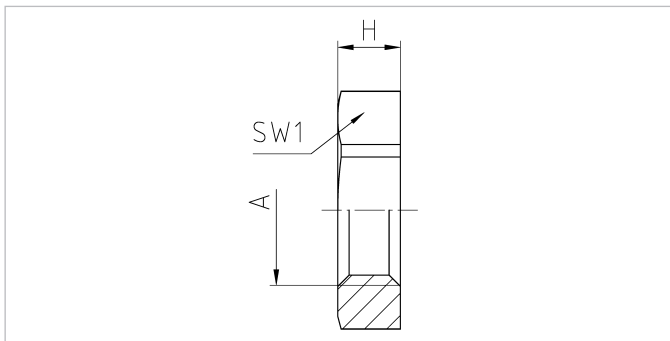
zum sicheren Befestigen von Kabel-  
verschraubungen und Zubehörteilen  
Temperaturbereich -20°C / +70°C

### Configuration

Hexagonal locknut Polystyrene  
Internal thread Pg as per DIN 40430

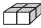
### Properties

for secure tightening of cable glands  
and accessories  
Temperature range -20°C / +70°C



### Merkmale

### Characteristics

A	SW1 mm	H mm		RAL 7035 lichtgrau light grey Art.-Nr / Part No.
Pg 7	19	5	100	207 PG
Pg 9	22	5	100	209 PG
Pg 11	24	5	100	211 PG
Pg 13,5	27	6	100	213 PG
Pg 16	30	6	100	216 PG
Pg 21	36	7	100	221 PG
Pg 29	46	7	100	229 PG
Pg 36	60	8	50	236 PG
Pg 42	65	8	50	242 PG
Pg 48	70	8	50	248 PG

**Aufbau**

Verschlusschraube Polyamid PA6 GF30  
Anschlussgewinde Pg, nach DIN 40430

**Eigenschaften**

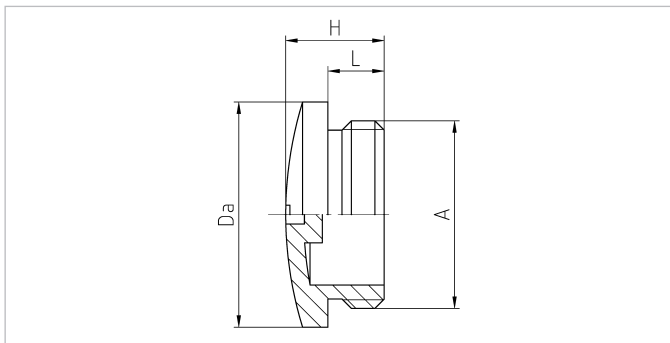
zum sicheren Verschließen einer nicht benutzten Gewinde- oder Durchgangsbohrung  
Temperaturbereich -30°C / +100°C  
Schutzart IP54,  
bei Montage mit Dichting ist höhere Schutzart möglich

**Configuration**

Screw plug Polyamide PA6 GF30  
Connecting thread Pg as per DIN 40430

**Properties**

for secure sealing of unused threaded or clearance hole  
Temperature range -30°C / +100°C  
Protection grade IP54,  
higher protection grade possible if assembled with sealing ring


**Merkmale**
**Characteristics**

A	L mm	H mm	Da mm		RAL 7035 lichtgrau light grey Art.-Nr. / Part No.
Pg 7	6	10	15	100	1007 PA
Pg 9	6	10	19	100	1009 PA
Pg 11	6	10	22	100	1011 PA
Pg 13,5	6	10	25	100	1013 PA
Pg 16	6	10	27	100	1016 PA
Pg 21	8	12,5	33	100	1021 PA
Pg 29	8	13	44,5	100	1029 PA
Pg 36	10	15	55,5	50	1036 PA
Pg 42	10	15,5	62,5	50	1042 PA
Pg 48	12	17	69,5	50	1048 PA

## Verschlusschraube / Screw plug

10xx PG

### Aufbau

Verschlusschraube Polystyrol  
Anschlussgewinde Pg, nach DIN 40430

### Eigenschaften

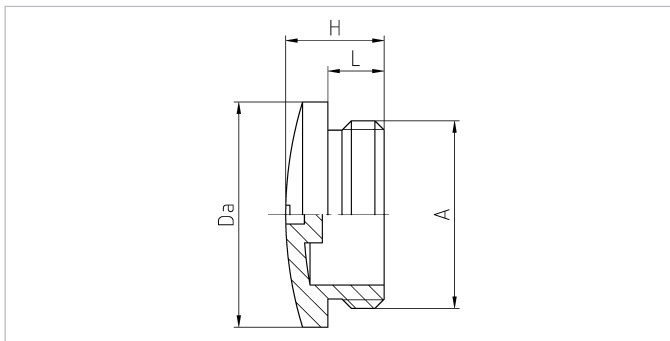
zum sicheren Verschließen einer nicht benutzten Gewinde- oder Durchgangsbohrung  
Temperaturbereich -20°C / +70°C  
Schutzart IP54,  
bei Montage mit Dichting ist höhere Schutzart möglich

### Configuration

Screw plug Polystyrene  
Connecting thread Pg as per DIN 40430

### Properties

for secure sealing of unused threaded or clearance hole  
Temperature range -20°C / +70°C  
Protection grade IP54,  
higher protection grade possible if assembled with sealing ring

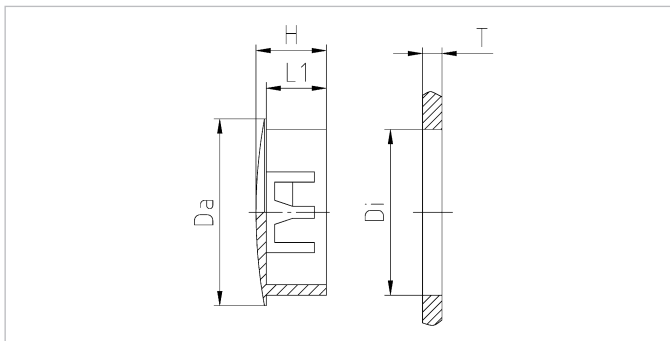


### Merkmale

### Characteristics

A	L mm	H mm	Da mm		RAL 7035 lichtgrau light grey Art.-Nr. / Part No.
Pg 7	6	10	15	100	1007 PG
Pg 9	6	10	19	100	1009 PG
Pg 11	6	10	22	100	1011 PG
Pg 13,5	6	10	25	100	1013 PG
Pg 16	6	10	27	100	1016 PG
Pg 21	8	12,5	33	100	1021 PG
Pg 29	8	13	44,5	100	1029 PG
Pg 36	10	15	55,5	50	1036 PG
Pg 42	10	15,5	62,5	50	1042 PG
Pg 48	12	17	69,5	50	1048 PG

Aufbau		Configuration	
Abdeckkappe	Polyamid PA6.6 V-2	Cap	Polyamide PA6.6 V-2
Eigenschaften		Properties	
Temperaturbereich	zum Verschließen einer nicht benutzten Durchgangsbohrung bis +100°C	Temperature range	for sealing of unused clearance hole up to +100°C



Merkmale	Characteristics
----------	-----------------

Loch Hole	Wandstärke Wall thickness		H mm	Da mm		schwarz black Art.-Nr. / Part No.
	T mm	L1 mm				
9,5	3,2	8,7	10,3	11,9	lose	2617
12,7	3,2	8,7	10,3	14,7	lose	2643
14,3	3,2	8,7	10,3	16,7	lose	2653
15,9	3,2	8,7	10,3	18,2	lose	2663
19,1	3,2	8,7	10,3	23,4	lose	2683
20,6	3,2	8,7	10,3	22,6	lose	2693
22,2	3,2	9,9	11,5	25,8	lose	2703
25,4	3,2	9,9	11,5	30,6	lose	2713
28,0	3,2	9,9	11,5	30,9	lose	2723

## Reduktion / Reduction

xxxx PAzz RPg

### Aufbau

Reduktion	Polyamid PA6 GF30
Aussengewinde	Pg, nach DIN 40430
Innengewinde	Pg, nach DIN 40430

### Eigenschaften

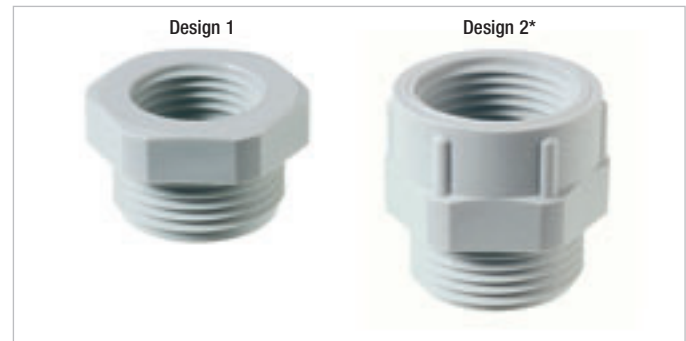
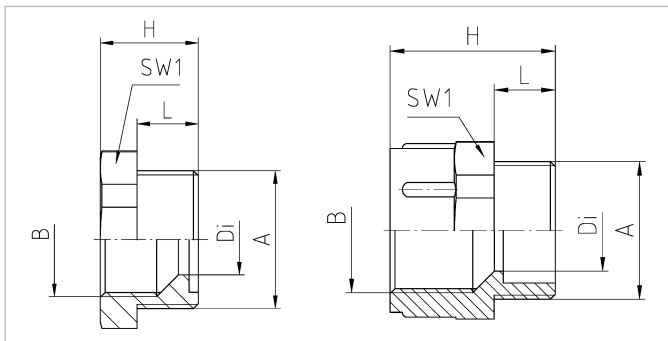
	zum Reduzieren einer Gewinde- oder Durchgangsbohrung auf eine kleinere Gewindegröße
Temperaturbereich	-30°C / +100°C
Schutzart	abhängig von der Kombination mit anderen Komponenten

### Configuration

Reduction	Polyamide PA6 GF30
External thread	Pg as per DIN 40430
Internal thread	Pg as per DIN 40430

### Properties

	reduction of threaded or clearance holes to smaller thread size
Temperature range	-30°C / +100°C
Protection grade	dependent on the combination with other components



### Merkmale

### Characteristics

A	B	L mm	SW1 mm	H mm		RAL 7035 lichtgrau light grey Art.-Nr. / Part No.	RAL 9005 tiefschwarz jet black Art.-Nr. / Part No.
Pg 9	Pg 7	8	19	20,5	100	907 PA*	907 PA/SW*
Pg 11	Pg 7	8	22	14	100	1107 PA	1107 PA/SW
Pg 11	Pg 9	8	22	22,5	100	1109 PA*	1109 PA/SW*
Pg 13,5	Pg 7	9	24	15	100	1307 PA	1307 PA/SW
Pg 13,5	Pg 9	9	24	15	100	1309 PA	1309 PA/SW
Pg 13,5	Pg 11	9	24	24	100	1311 PA*	1311 PA/SW*
Pg 16	Pg 9	10	27	16	100	1609 PA	1609 PA/SW
Pg 16	Pg 11	10	27	16	100	1611 PA	1611 PA/SW
Pg 16	Pg 13,5	10	27	27	100	1613 PA*	1613 PA/SW*
Pg 21	Pg 11	11	32	16	100	2111 PA	2111 PA/SW
Pg 21	Pg 13,5	11	32	16	100	2113 PA	2113 PA/SW
Pg 21	Pg 16	11	32	16	100	2116 PA	2116 PA/SW
Pg 29	Pg 13,5	11	40	17	50	2913 PA	2913 PA/SW
Pg 29	Pg 16	11	40	17	50	2916 PA	2916 PA/SW
Pg 29	Pg 21	11	40	17	50	2921 PA	2921 PA/SW
Pg 36	Pg 16	13	50	19	50	3616 PA	3616 PA/SW
Pg 36	Pg 21	13	50	19	50	3621 PA	3621 PA/SW
Pg 36	Pg 29	18	50	24	50	3629 PA	3629 PA/SW
Pg 42	Pg 21	18	55	24	25	4221 PA	4221 PA/SW
Pg 42	Pg 29	18	55	24	25	4229 PA	4229 PA/SW
Pg 42	Pg 36	18	55	24	25	4236 PA	4236 PA/SW
Pg 48	Pg 29	18	60	24	25	4829 PA	4829 PA/SW
Pg 48	Pg 36	14	60	20	25	4836 PA	4836 PA/SW
Pg 48	Pg 42	17	60	23	25	4842 PA	4842 PA/SW

**Aufbau**

Erweiterung	Polyamid PA6 GF30
Aussengewinde	Pg, nach DIN 40430
Innengewinde	Pg, nach DIN 40430

**Eigenschaften**

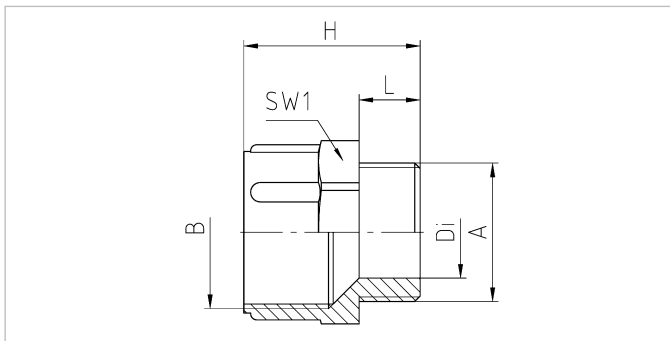
	Erweiterung einer Gewinde- oder Durchgangsgohrung auf eine größere Gewindegröße
Temperaturbereich	-30°C / +100°C
Schutzart	abhängig von der Kombination mit anderen Komponenten

**Configuration**

Enlarger	Polyamide PA6 GF30
External thread	Pg as per DIN 40430
Internal thread	Pg as per DIN 40430

**Properties**

	enlarger of threaded or clearance holes to larger thread sizes
Temperature range	-30°C / +100°C
Protection grade	dependent on the combination with other components


**Merkmale**
**Characteristics**

A	B	L mm	SW1 mm	H mm	Di mm		RAL 7035 lichtgrau light grey Art.-Nr. / Part No.
Pg 7	Pg 9	7	19	20	8,5	100	709 PA
Pg 9	Pg 11	8	22	23	10	100	911 PA
Pg 11	Pg 13,5	8	24	23	13,5	100	1113 PA
Pg 11	Pg 16	8	27	24,5	12,5	100	1116 PA
Pg 13,5	Pg 16	9	27	26	15	100	1316 PA
Pg 16	Pg 21	9	32	29	16	100	1621 PA
Pg 21	Pg 29	10	42	32	22,5	50	2129 PA
Pg 29	Pg 36	11	53	35,5	30,5	25	2936 PA
Pg 36	Pg 42	13	60	40,5	39,5	10	3642 PA
Pg 42	Pg 48	13	65	41	45,5	10	4248 PA

## Druckschraube / Pressure screw

29.0xx

### Aufbau

Druckschraube	Polyamid PA6.6
Zugentlastungsschelle	Polyamid PA6.6
Schrauben	Edelstahl
Anschlussgewinde	Pg, nach DIN 40430

### Eigenschaften

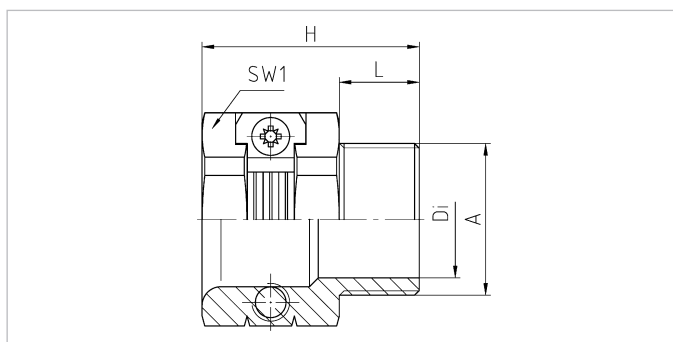
	Einzelteil zur Verwendung in Kombination mit anderen Komponenten, hohe Zugentlastung
Temperaturbereich	-20° C / +80° C
Schutzart	abhängig von der Kombination mit anderen Komponenten

### Configuration

Pressure screw	Polyamide PA6.6
Strain relief clamp	Polyamide PA6.6
Bolts	Stainless steel
Connecting thread	Pg as per DIN 40430

### Properties

	single part for use in combination with other components, increased anchorage
Temperature range	-20° C / +80° C
Protection grade	dependent on the combination with other components



### Merkmale

Anschlussgewinde Standardlänge

A	øC mm	L mm	SW1 mm	H mm	Di mm	
Pg 9	4,5 - 11	8,5	19	23	11	25
Pg 11	5 - 13	9	21	25	13	25
Pg 13,5	5 - 14	10	23	27	14	25
Pg 16	6 - 16	10	25	29	16	25
Pg 21	7 - 18	13,5	32	36,5	18	10
Pg 29	8 - 24	17	42	46	24	10

### Characteristics

Connecting thread standard length

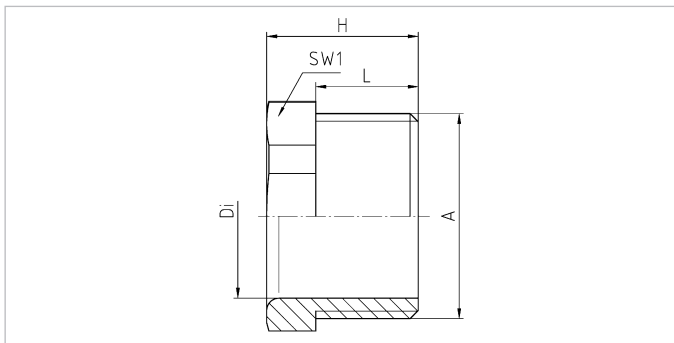
RAL 7035  
lichtgrau  
light grey  
Art.-Nr. / Part No.

Aufbau	
Druckschraube	Polyamid PA6 GF30
Anschlussgewinde	Pg, nach DIN 40430

Configuration	
Pressure screw	Polyamide PA6 GF30
Connecting thread	Pg as per DIN 40430

Eigenschaften	
Temperaturbereich	Einzelteil zur Verwendung in Kombination mit anderen Komponenten
Schutzart	-30°C / +100°C abhängig von der Kombination mit anderen Komponenten

Properties	
Temperature range	single part for use in combination with other components
Protection grade	-30°C / +100°C dependent on the combination with other components


**Merkmale**
**Characteristics**

A	L	SW1	H	Di		
	mm	mm	mm	mm		
Pg 7	8,5	13	13,5	7	lose	0807 PA
Pg 9	8,5	16	13,5	9,5	lose	0809 PA
Pg 11	10	19	15	11,5	lose	0811 PA
Pg 13,5	10,5	21	15,5	13	lose	0813 PA
Pg 16	11,5	23	17,5	15,5	lose	0816 PA
Pg 21	13,5	30	19,5	20,5	lose	0821 PA
Pg 29	14,5	40	21,5	27	lose	0829 PA
Pg 36	17	50	25	34	lose	0836 PA
Pg 42	18,5	55	27,5	41	lose	0842 PA
Pg 48	18	60	27	45	lose	0848 PA

RAL 7035  
 lichtgrau  
 light grey  
 Art.-Nr. / Part No.

## Zwischenstutzen / Fitting

063xx PAU

### Aufbau

Zwischenstutzen Polyamid PA6 GF30  
Anschlussgewinde Pg, nach DIN 40430

### Configuration

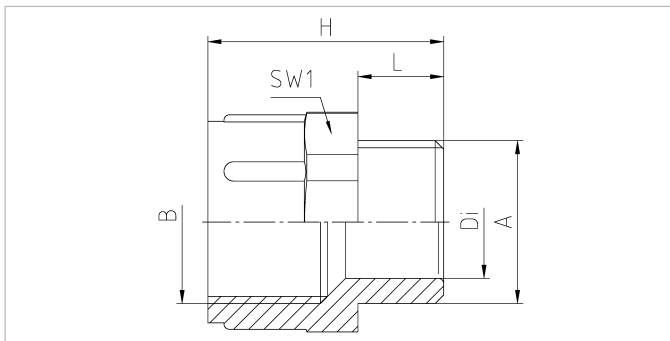
Gland body Polyamide PA6 GF30  
Connecting thread Pg as per DIN 40430

### Eigenschaften

Einzelteil zur Verwendung in Kombination mit anderen Komponenten  
Temperaturbereich -30°C / +100°C  
Schutzart abhängig von der Kombination mit anderen Komponenten

### Properties

single part for use in combination with other components  
Temperature range -30°C / +100°C  
Protection grade dependent on the combination with other components



### Merkmale

### Characteristics

A	B	L	SW1	H	Di		RAL 7035 lichtgrau light grey Art.-Nr. / Part No.
		mm	mm	mm	mm		
Pg 7	Pg 7	8	15	21	7	lose	06307 PAU
Pg 9	Pg 9	8	19	22	10,5	lose	06309 PAU
Pg 11	Pg 11	8	22	23	11,5	lose	06311 PAU
Pg 13,5	Pg 13,5	9	24	26	13,5	lose	06313 PAU
Pg 16	Pg 16	10	27	27,5	16	lose	06316 PAU
Pg 21	Pg 21	11	32	31	20,5	lose	06321 PAU
Pg 29	Pg 29	11	42	33	28	lose	06329 PAU
Pg 36	Pg 36	13	53	38	35,5	lose	06336 PAU
Pg 42	Pg 42	13	60	41	41	lose	06342 PAU
Pg 48	Pg 48	14	65	41,5	46	lose	06348 PAU