

Sechskantmutter / Hexagonal locknut

1292xx

Aufbau

Sechskantmutter Edelstahl 1.4305
Innengewinde Pg, nach DIN 40430

Eigenschaften

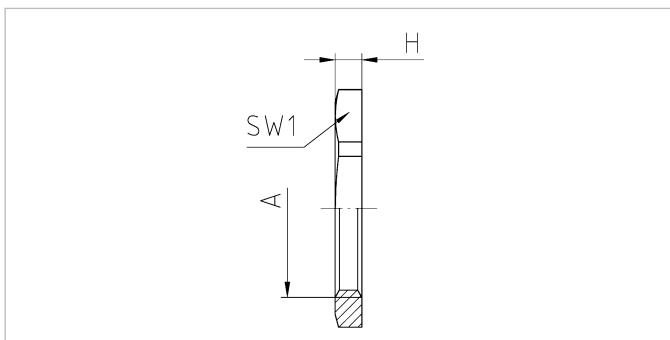
Temperaturbereich zum sicheren Befestigen von Kabel-
verschraubungen und Zubehörteilen
bis +200°C

Configuration

Hexagonal locknut Stainless steel 1.4305
Internal thread Pg as per DIN 40430

Properties

Temperature range for secure tightening of cable glands
and accessories
up to +200°C



Merkmale

Standard				Standard	
A	SW1 mm	H mm		Art.-Nr. / Part No.	
Pg 7	14	3	50	129207	
Pg 9	19	3	50	129209	
Pg 11	22	3	50	129211	
Pg 13,5	24	3	50	129213	
Pg 16	27	3	50	129216	
Pg 21	32	3,5	25	129221	
Pg 29	41	4	25	129229	
Pg 36	50	5	10	129236	